

/20

التوقيت: 35 دقيقة

اختبار كتابي لمادة في مادة التكنولوجيا

المدرسة الإعدادية
أولاد صالح
2021 - 2023

الأستاذ: محمد المشرقي

الاسم : اللقب : القسم : 9 أسس ... الرقم :



المسح: السيارة الحديثة

تقديم:

أراد يوسف فهم نظام التحكم في مكيف السيارة Y وطريقة إشتغاله لتعديل خصائص الهواء داخل السيارة.



زر تشغيل المحرك **a**

و

زر تشغيل المكيف **b**

لاحظ أن المكيف Y لا يشتغل إلا عند الضغط على

محرر التكنولوجيا بإعدادية أولاد صالح : Page Facebook

مع اللغات المنطقية

1 - صنف عناصر السيارة إلى متغيرات دخول و متغيرات خروج :

0.75 ن

3*(0.25)

متغيرات دخول : متغيرات خروج :

0.75 ن

3*(0.25)

.....
0	0	..
1	0	..
0	1	..
1	1	..

2 - أكمل جدول الحقيقة التالي و استنتج المعادلة المنطقية Y :



$Y =$

1 ن

0.5 ن

3 - أذكر اسم الدالة المنطقية Y المتحصل عليها :

0.5 ن

4 - أنجز الرسم المنطقي الأوروبي للمعادلة Y :

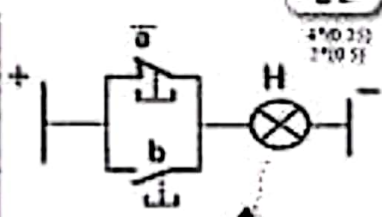
5 - تعرف على المعادلة المنطقية في كل حالة من الحالات التالية مع إتمام جدول الحقيقة :

2 ن

4*(0.25)
2*(0.5)

a	b	H
0	0	..
1	0	..
0	1	..
1	1	..

H =

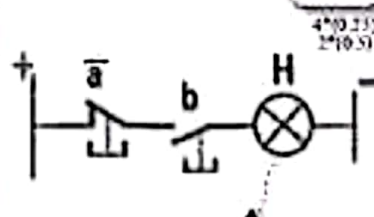


2 ن

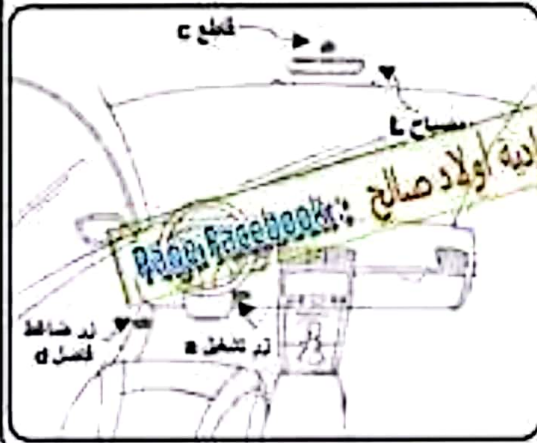
4*(0.25)
2*(0.5)

a	b	H
0	0	..
1	0	..
0	1	..
1	1	..

H =



عند فتح باب السيارة لاحظ يوسف أن مصباح إنارة السطح يضيء تلقائياً ، و ينطفئ ألياً عند غلق الباب .
تعرف على كيفية التحكم في إضاءة مصباح إنارة السطح علماً أن من بين مكوناته نجد :



- زر التشغيل a
- الفاعل c
- الزر الضاغط الفاصل d المركب على مستوى الباب
- المصباح L

بالرجوع إلى دليل التحكم تبين أن المصباح يضيء في الحالات التالية :

a زر التشغيل مضغوط عليه (a=1) و c يشتغل (c=1)
أو
d غير مضغوط (d=0)

5 - استنتج المعادلة المنطقية للمصباح L :

0.75 ن

L =

6 - أتم جدول الحقيقة التالي :

1.5 ن

1*0.75

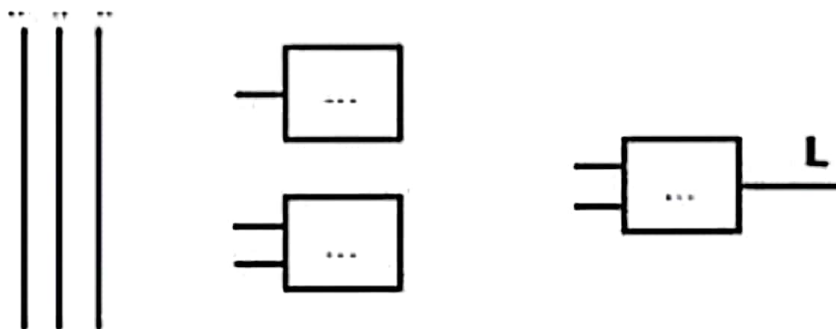
c	d	a	\bar{d}	c.a	L
0	0	0
1	0	0
0	1	0
1	1	0
0	0	1
1	0	1
0	1	1
1	1	1

7 - أتم الرسم المنطقي للمعادلة المنطقية L :

2 ن

1*0.25

1*0.25



8 - أجب بـ "صواب" أو "خطأ" :

1.25 ن

1*0.25

- $a.(b+c) = (a.b)+c$ ✓
- $a+(b+c) = (a+b)+c$ ✓
- $a+1 = 1$ (حيث a متغير ثنائي) ✓
- تعتبر النطارية متغير خروج ✓
- عدد متغيرات الدخول 3 فإن عدد أعمدة جدول الحقيقة يساوي 8 ✓

٥٨ الروابط الميكانيكية ٥٥

1 - حدد نوع الربط حسب الأمثلة التالية بوضع علامة (x) في الخانة المناسبة :

ن 1

عجلة السيارة أداة الربط : بيليه و سمولة	لوحة منجمية أداة الربط : التودم	ميكمل السيارة أداة الربط : التلم	بلور السيارة أداة الربط : التلمق

غير قابل للتفكيك

قابل للتفكيك

2 - ضع علامة (x) امام الإجابة الصحيحة :

✓ ماذا يعني درجة الربط ؟ (0.25 ن)

حركة ممكنة

حركة غير ممكنة

✓ حدد حسب جدول الحركات التالي : (0.5 ن)

• عدد درجات الربط :

4

3

2

• عدد درجات الحرية :

2

3

4

T	R
$T_x = 0$	$R_x = 0$
$T_y = 1$	$R_y = 1$
$T_z = 0$	$R_z = 0$

3 - أكمل جدول الموالي بما يناسب :

ن 1.5

الرمز

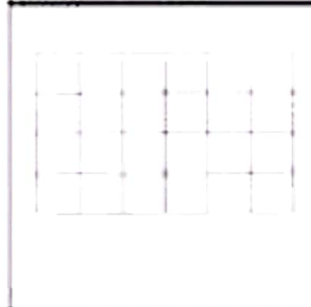
ن 2.25

نوع الربط

ن 1.5

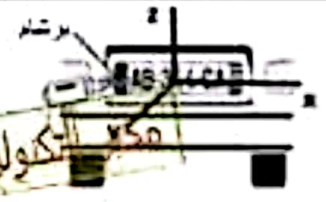
الحركات الممكنة

القطع

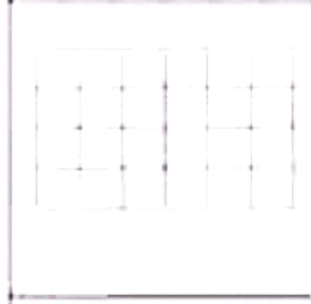


.....
.....

T	R
$T_x = \dots$	$R_x = \dots$
$T_y = \dots$	$R_y = \dots$
$T_z = \dots$	$R_z = \dots$



اللوحة المنجمية / الهيكل

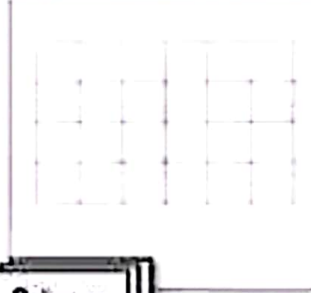


.....
.....

T	R
$T_x = \dots$	$R_x = \dots$
$T_y = \dots$	$R_y = \dots$
$T_z = \dots$	$R_z = \dots$



الكرسي / القاعدة



.....
.....

T	R
$T_x = \dots$	$R_x = \dots$
$T_y = \dots$	$R_y = \dots$
$T_z = \dots$	$R_z = \dots$



المقود / المحور

/20

التوقيت: 35 دقيقة

اختبار كتابي مسدود في التكنولوجيا

المدرسة الإعدادية
أولاد صالح
2021 - 2023

الأستاذ: محمد المشرقي

الاسم: القب: القسم: 9 أسبسي ... الرقم:

الإصلاح



المسح:
السيارة الحديثة

تقديم:

أراد يوسف فهم نظام التحكم في مكيف السيارة Y وطريقة اشتغاله لتعديل خصائص الهواء داخل السيارة.



زر تشغيل المحرك a

و

زر تشغيل المكيف b

لاحظ أن المكيف Y لا يشتغل إلا عند الضغط على

محرر التكنولوجيا بإعدادية أولاد صالح : Page Facebook

مع الالات المنطقية



1 - صنف عناصر السيارة إلى متغيرات دخول و متغيرات خروج :

0.75 ن

9*(0.25)

متغيرات دخول: a و b متغيرات خروج: Y

0.75 ن

1*(0.25)

9*(0.15)

a	b	Y
0	0	0
1	0	0
0	1	0
1	1	1

2 - اكمل جدول الحقيقة التالي و استنتج المعادلة المنطقية Y :

$Y = \dots \dots Y = a \cdot b$

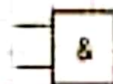
1 ن

0.5 ن

3 - اذكر اسم الدالة المنطقية Y المتحصل عليها : ET

0.5 ن

4 - أنجز الرسم المنطقي الأوروبي للمعادلة Y :



5 - تعرف على المعادلة المنطقية في كل حالة من الحالات التالية مع إتمام جدول الحقيقة :

2 ن

4*(0.25)

2*(0.5)

a	b	H
0	0	1
1	0	0
0	1	1
1	1	1

$H = \bar{a} + b$

2 ن

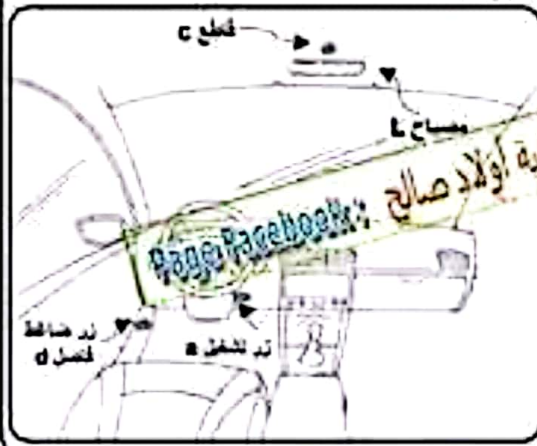
4*(0.25)

2*(0.5)

a	b	H
0	0	0
1	0	0
0	1	1
1	1	0

$H = \bar{a} \cdot b$

عند فتح باب السيارة لاحظ يوسف أن مصباح إنارة السطح يضيء تلقائياً ، و ينطفئ ألياً عند غلق الباب .
تعرف على كيفية التحكم في إضاءة مصباح إنارة السطح علماً أن من بين مكوناته نجد :



- زر التشغيل a
- الفاعل c
- الزر الضاغط الفاصل d المركب على مستوى الباب
- المصباح L

بالرجوع إلى دليل التحكم تبين أن المصباح يضيء في الحالات التالية :

a زر التشغيل مضغوط عليه (a=1) و c يشتغل (c=1)
أو
d غير مضغوط (d=0)

5 - إستنتج المعادلة المنطقية للمصباح L :

$$L = \dots (c \cdot a) + \bar{d} \dots$$

0.75 ن

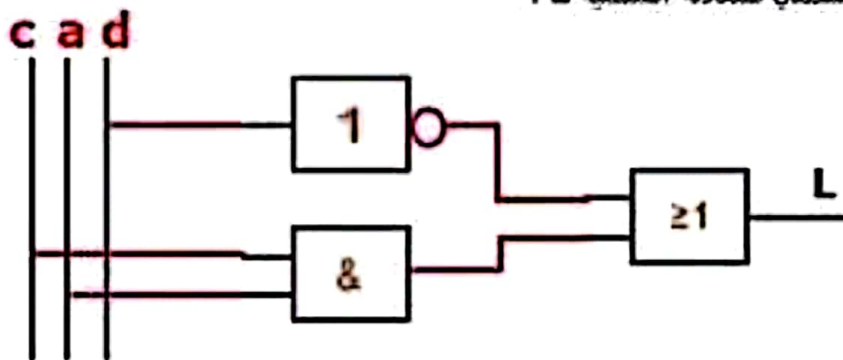
6 - أتم جدول الحقيقة التالي :

c	d	a	\bar{d}	c.a	L
0	0	0	1	0	1
1	0	0	1	0	1
0	1	0	0	0	0
1	1	0	0	0	0
0	0	1	1	0	1
1	0	1	1	1	1
0	1	1	0	0	0
1	1	1	0	1	1

1.5 ن

1*0.51

7 - أتم الرسم المنطقي للمعادلة المنطقية L :



2 ن

1*0.25

1*0.25

8 - أجب بـ "صواب" أو "خطأ" :

1.25 ن

1*0.25

- | | | |
|------|---|---|
| خطأ | $a \cdot (b+c) = (a \cdot b) + c$ | ✓ |
| صواب | $a + (b+c) = (a+b) + c$ | ✓ |
| صواب | $a+1 = 1$ (حيث a متغير ثنائي) | ✓ |
| خطأ | تعتبر البطارية متغير خروج | ✓ |
| صواب | عدد متغيرات الدخول 3 فإن عدد أعمدة جدول الحقيقة يساوي 8 | ✓ |

٥٣ الروابط الميكانيكية ٥٥

1 - حدد نوع الربط حسب الأمثلة التالية بوضع علامة (x) في الخانة المناسبة :

ن 1 4*10.25	عجلة السيارة أداة الربط : بكرة + سماعة	لوحة منجمية أداة الربط : التودم	ميكمل السيارة أداة الربط : التلمع	بلور السيارة أداة الربط : التلمع
		X	X	X
	X			

2 - ضع علامة (x) أمام الإجابة الصحيحة :

✓ ماذا يعني درجة الربط ؟

حركة ممكنة

حركة غير ممكنة

ن 0.25

✓ حدد حسب جدول الحركات التالي :

ن 0.5

2*10.25

• عدد درجات الربط :

4

3

2

• عدد درجات الحرية :

2

3

4

T	R
$T_x = 0$	$R_x = 0$
$T_y = 1$	$R_y = 1$
$T_z = 0$	$R_z = 0$

3 - أكمل جدول الموالي بما يناسب :

ن 1.5 3*10.5	الرمز	ن 2.25 3*10.75	نوع الربط	ن 1.5 3*10.5	الحركات الممكنة	القطع								
			ربط اندماجي		<table border="1"> <thead> <tr> <th>T</th> <th>R</th> </tr> </thead> <tbody> <tr> <td>$T_x = 0$</td> <td>$R_x = 0$</td> </tr> <tr> <td>$T_y = 0$</td> <td>$R_y = 0$</td> </tr> <tr> <td>$T_z = 0$</td> <td>$R_z = 0$</td> </tr> </tbody> </table>	T	R	$T_x = 0$	$R_x = 0$	$T_y = 0$	$R_y = 0$	$T_z = 0$	$R_z = 0$	
T	R													
$T_x = 0$	$R_x = 0$													
$T_y = 0$	$R_y = 0$													
$T_z = 0$	$R_z = 0$													
			ربط انزلاقي		<table border="1"> <thead> <tr> <th>T</th> <th>R</th> </tr> </thead> <tbody> <tr> <td>$T_x = 1$</td> <td>$R_x = 0$</td> </tr> <tr> <td>$T_y = 0$</td> <td>$R_y = 0$</td> </tr> <tr> <td>$T_z = 0$</td> <td>$R_z = 0$</td> </tr> </tbody> </table>	T	R	$T_x = 1$	$R_x = 0$	$T_y = 0$	$R_y = 0$	$T_z = 0$	$R_z = 0$	
T	R													
$T_x = 1$	$R_x = 0$													
$T_y = 0$	$R_y = 0$													
$T_z = 0$	$R_z = 0$													
			ربط اندماجي		<table border="1"> <thead> <tr> <th>T</th> <th>R</th> </tr> </thead> <tbody> <tr> <td>$T_x = 0$</td> <td>$R_x = 0$</td> </tr> <tr> <td>$T_y = 0$</td> <td>$R_y = 0$</td> </tr> <tr> <td>$T_z = 0$</td> <td>$R_z = 0$</td> </tr> </tbody> </table>	T	R	$T_x = 0$	$R_x = 0$	$T_y = 0$	$R_y = 0$	$T_z = 0$	$R_z = 0$	
T	R													
$T_x = 0$	$R_x = 0$													
$T_y = 0$	$R_y = 0$													
$T_z = 0$	$R_z = 0$													