



## اختبار نموذجي في الرياضيات

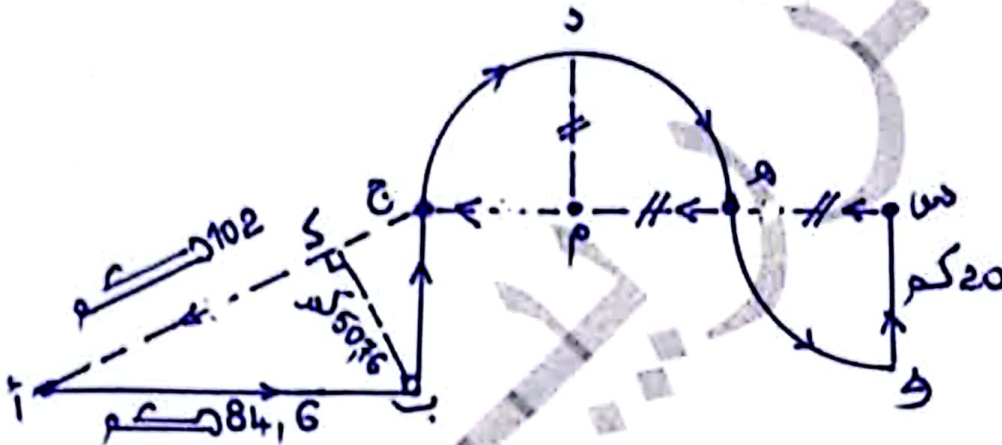
6

الوضعية ((1)): اشترك أفراد أسرة في شراء حاسوب وطابعة فكانت المساهمات كالتالي:

مساهمة الأب	مساهمة الأم	مساهمة الابن
$\frac{4}{9}$ الثمن الأصلي زائد 30 د	40% من الثمن الأصلي ناقص 58 د	280 د

- (1) أثبت أن الفارق بين مساهمتي الأب والأم هو 160 د.  
منحهم التاجر تخفيضا أضفت عليه الأم 284 د لشراء 4 كراسي وطاولة حيث يفوق ثمن كرسيين  $\frac{1}{4}$  ثمن الطاولة بـ 4 د والفارق 194 د.  
(2) أحسب نسبة التخفيض في الحاسوب والطابعة معا بالنسبة إلى ثمن شرائهما.

الوضعية ((2)):



- انطلقت سيارة من المدينة "أ" على الساعة 7 إلا الربع صباحا مروراً بالمدن ب، ج، د، هـ، و وصولاً إلى المدينة "س"، بعد أن قام السائق باستراحة بالمدينة (ج).  
توقف سائق السيارة بالمدينة (س) مدة 1 س و  $\frac{1}{3}$  س ثم قفل راجعاً متبعا الطريق المختصر بالخطوط المتقطعة (هـ م ج ك) فوصل على الساعة الواحدة مساء.

- (1) أثبت أن المسافة المقطوعة ذهابا 260 كم.  
(2) أ/ ابحث عن مدة التوقف بالمدينة "ج" علما وأن السيارة تقطع معدل 42,2 كم كل 28 دق في الذهاب والإياب.

عند الانطلاق كان بخزان السيارة 14,26ل من الوقود وفي الطريق تزود ب  $\frac{3}{5}$  سعة الخزان .

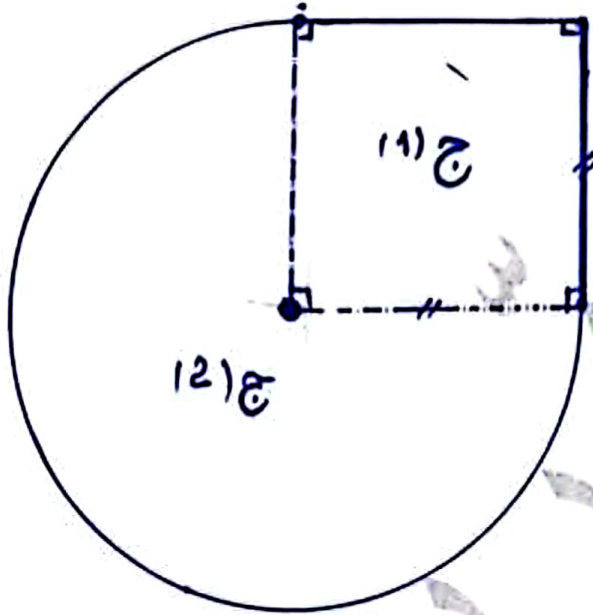
ب/ ما هي سعة الخزان إذا علمت أن السيارة تستهلك 8 ل كل 100 كم وكمية الوقود

المتبقية عند العودة إلى المدينة (أ) يساوي 30% سعة الخزان ؟

الوضعية (3): في إطار تحسين مدخل المدن، قرّرت البلدية تهيئة مدخل المدينة وذلك بإقامة

نصب تذكاري على قطعة أرض في شكل مربع، قيس مساحتها الجمليّة 3,355 آر حيث يمثل

الجزء (2) ضعف الجزء (1) زائد 35,5 م<sup>2</sup>.



(1) ما قيس محيط هذه الأرض ؟

لحماية هذا النصب التذكاري قامت البلدية بإحاطته بجدار مع ترك مدخل قيس

عرضه 4,6 م.

التكاليف الجمليّة لبناء الجدار كالتالي:

مصاريف أخرى	كلفة اليد العاملة	مواد البناء
2100 د	$\frac{1}{2}$ كلفة مواد البناء	$\frac{4}{7}$ الكلفة الجمليّة

(2) ما قيمة الكلفة الجمليّة لبناء الجدار ؟

(3) احسب كلفة المتر الطولي الواحد من الجدار.

(4) ابن تصميمًا لهذه الأرض حسب السلم  $\frac{3}{750}$ .

الوضعية 1

1

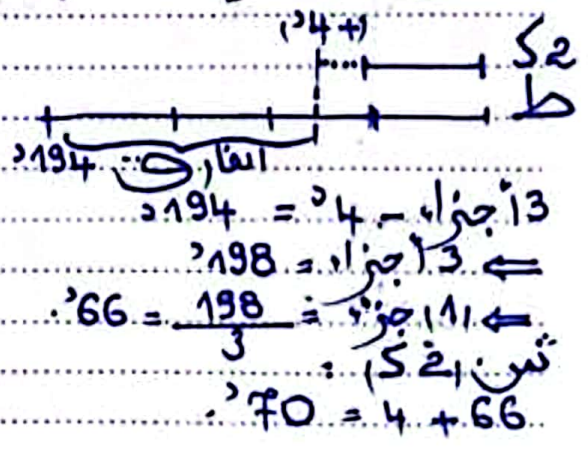
المعادلة: الثمن الأصلي =  $\frac{4}{9}$  الثمن الأصلي + 30  
 $280 = \frac{4}{5} \times 280 + 30$   
 الثمن الأصلي =  $(\frac{4}{5} + \frac{1}{9})$  الثمن الأصلي  
 $58 = 280 + 280 + 30$   
 الثمن الأصلي =  $\frac{38}{45}$  الثمن الأصلي  
 الأصلي =  $\frac{45}{38} \times 252 = 252$   
 $1620 = 45 \times \frac{252}{7}$

مساهمة الأب = 750 = 30 + 4 x 1620

مساهمة الأم = 590 = 58 - 2 x 1620

الفارق بين مساهمتي الأب والأم = 160 = 590 - 750

2 الرسم البياني



ثمن الكرسي الواحد: 70 : 2 = 35

ثمن الكرسي (4): 140 = 4 x 35

ثمن الطاولة: 264 = 4 x 66

ثمن 4 كرسي وطاولة: 404 = 264 + 140

الخيمة (التخفيض): 120 = 284 - 404

ثمن ستر الطاولة والبطانة: 1500 = 120 - 1620

نسبة التخفيض بالنسبة للثمن الشرائي

$$\frac{2}{25} = \frac{60 : 120}{60 : 1500} = \frac{120}{1500}$$

(%8 =  $\frac{8}{100} = \frac{2}{25}$ )

الوضعية 2

مساحة المثلث (ب ج): 2588,76 =  $\frac{50,76 \times 102}{2}$

مساحة [ب ج]: 61,2 =  $\frac{2 \times 2.588,76}{84,6}$

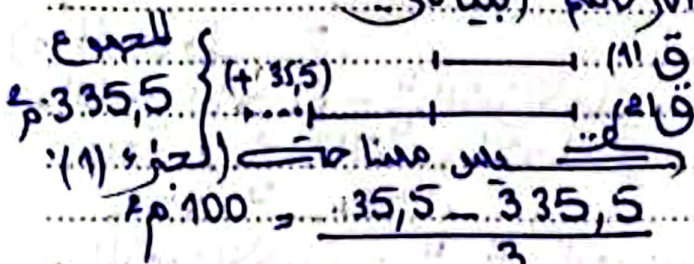
مساحة نصف الدائرة: 62,8 =  $\frac{3,14 \times 40}{2}$

مساحة ربع الدائرة: 31,4 =  $\frac{3,14 \times 40}{4}$

المساحة المقطوعة ذاتياً: 260 = 20 + 31,4 + 62,8 + 61,2 + 84,6

المهنية ③

1) أحول 3,355 آر = 335,5 م<sup>2</sup>  
الربيع (البياني)



مما حة للربع = ضلع x ضلع  
100 م<sup>2</sup> = 10 x 10 = الضلع = 10 م

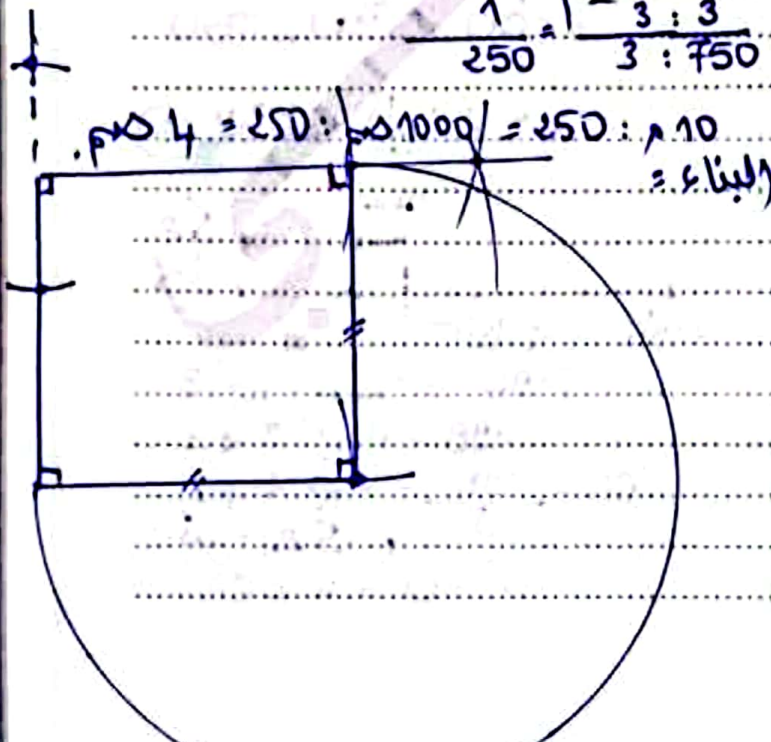
محيط الأرض = 4  
3 x (3,14 x 20) = 37,1 م

مواد البناء: 4 أجزاء  
اليد العاملة: 2 جزءان

للمصاريف الأخرى: جزء واحد  
للكلفة الكلية لبناء الدار:  
7 x 2100 = 14700 م

3) طول الدار = 62,5 م  
كلفت المتر الطولي = 235,2 م

4) قيدس الشطاع (الضلع) على  
التصميم:



2) أممها فنة العود  
(3 x 20) + 102 + 162 كم

اطلبها فنة المظلمة  
في الخليل

260 + 162 + 422 كم  
الزمن المستغرق في (التسيير)

42,2 كم ← 28 تق  
422 كم ← (أ) ؟

أ =  $\frac{28 \times 422}{28} = 42,2$   
42,2 = 4 و 40 تق

مدة السفر: 13 لتر - 6 لتر و 45 تق = 6 لتر و 15 تق

مدة الرحلة  
بلد ينة (ج): 6 لتر و 15 تق - (4 لتر و 40 تق + 1 لتر و 20 تق) = 15 تق

ب) كمية البنزين المستهلكة:  
100 كم ← 8 ل

422 كم ← (ب) ؟

ب =  $\frac{8 \times 422}{100} = 33,76$  ل

14,26 ل +  $\frac{3}{5}$  سعة الخزان =  $\frac{3}{10}$  سعة الخزان

33,76 ل +  $\frac{3}{10}$  سعة الخزان =  $\frac{3}{10}$  سعة الخزان  
19,5 = 14,26 - 33,76

سعة الخزان = 65 = 10 x  $\frac{19,5}{3}$