

/20

التوقيت: 35 دقيقة

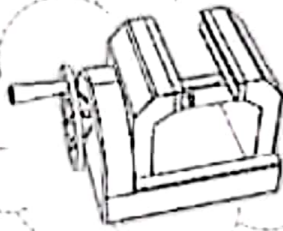
اختبار تجريبي - 1 - حد

في مادة التكنولوجيا

المدرسة الإعدادية
أولاد صالح
2025- 2024

الأستاذ: محمد المشرقي

الاسم: اللقب: القسم: 9 أساسي ... الرقم: ...

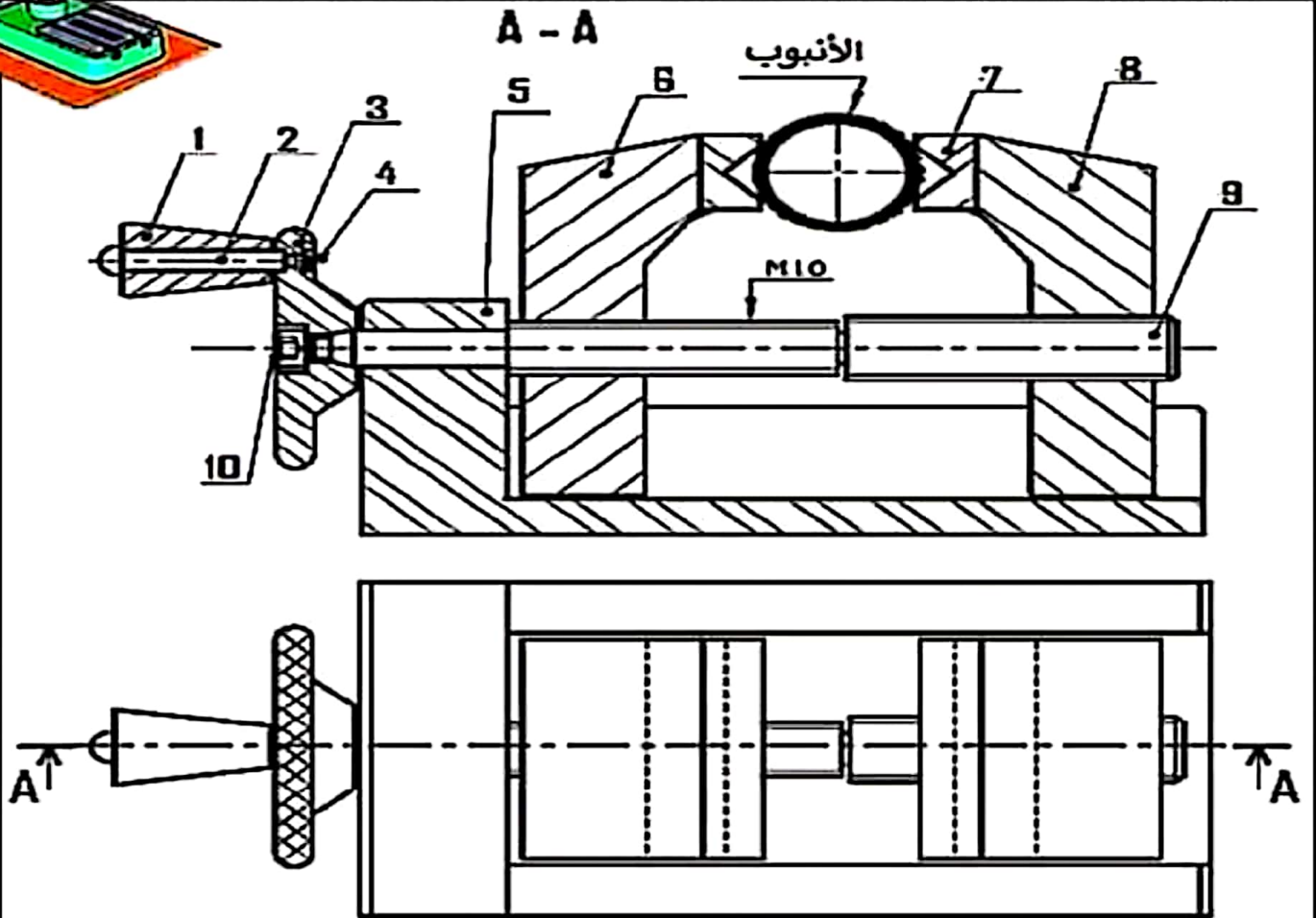


المنتج

ملزمة تثبيت الأنابيب

تقديم:

للتقيام بثقب أنبوب نستعمل آلة ثقب الكهربائية، حيث نثبت الأنبوب على ملزمة تثبيت الأنابيب.



الرقم	العدد	التسمية	المادة	الرقم	العدد	التسمية	المادة
1	6	الفك المتحرك الأيسر	فولاذ	11	4	برغي	فولاذ
1	5	الجسم	10	1	برغي	فولاذ
1	4	برغي	فولاذ	9	1	برغي التحريك	فولاذ
1	3	مقود التحكم	فولاذ	8	1	الفك المتحرك الأيمن	فولاذ
1	2	محور الدوران	فولاذ	7	كعاشة التثبيت	فولاذ
1	1	العقب	بلاستيك			التسمية	المادة

المدرسة الإعدادية بأولاد صالح

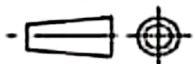
السلم 1:2

ملزمة تثبيت الأنابيب

الإسم:

اللقب:

القسم:



A4

صفحة 1

/20

التوقيت: 35 دقيقة

إختبار تجريبي لعدد في مادة التكنولوجيا

المدرسة الإعدادية
أولاد صالح
2025- 2024

الأستاذ: محمد المشرقي

الاسم: اللقب: القسم: 9 اساسي ... الرقم: ...

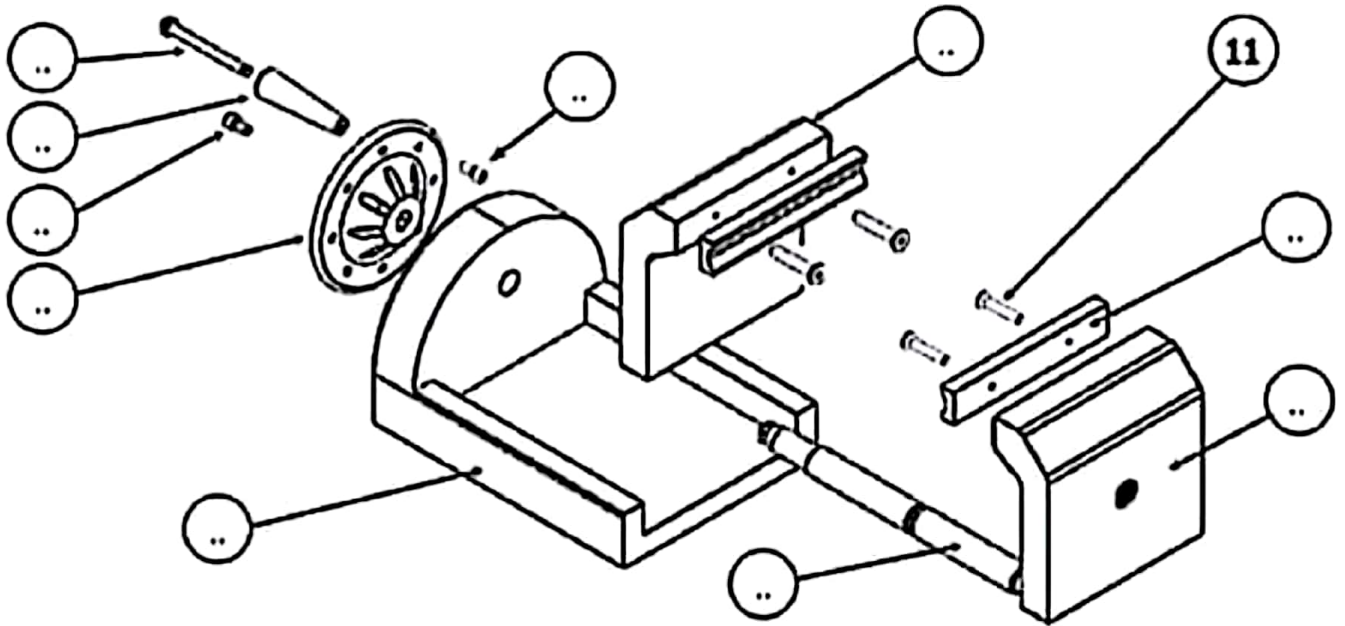
قراءة الرسم الشامل

بالإعتماد على الرسم الشامل بالصفحة عدد 1 ، أجب على الأسئلة التالية :

1. ماهو اسم المنتج المقترح : 0.5 ن
2. ماهي القطعة التي تمكن المستعمل في التحكم في المنتج : 0.5 ن
3. كم عدد القطع المكونة لكماشة الثبيت (٢) : 0.5 ن
4. اختر أين نجد السلم : (جدول البيانات / المدونة) 0.25 ن
5. ماهو السلم المعتمد في الرسم الشامل للمنتج : ماهو نوعه : 1 ن
6. أذكر أرقام القطع في الرسم الموالي : 2.5 ن

2*(0.5)

10*(0.25)



7. ألون بالأزرق على الرسم الشامل بالصفحة 1 الجسم (5) يجمع المساقط . 2 ن
8. ماهو نوع المادة التي صنع منها الجسم (5) : 0.5 ن
9. ماهي الطريقة التي إعتمدتها لمعرفة نوع المادة التي صنع منها الجسم (5) : 0.5 ن

2*(1)

القطاع البسيط و الترفيم

1. ألون المساحة المقطوعة للجسم (5) بعد عملية القطع :



2. على الرسم التعريفي للجسم (5) :

✓ أتمم المسقط اليساري وفق القطاع البسيط A-A .

✓ أتمم رسم الجزئيات الناقصة على المسقط العلوي .

✓ أتمم ترقيم الأبعاد العبينة على الرسم: طول و عرض و سمك القطعة .
(باستعمال المسطرة و إنطلاقا من السلم المعتمد بالرسم الشامل صفحة 1) .

ن1

2*(0.5)

ن1.75

3*(0.5) + 0.25

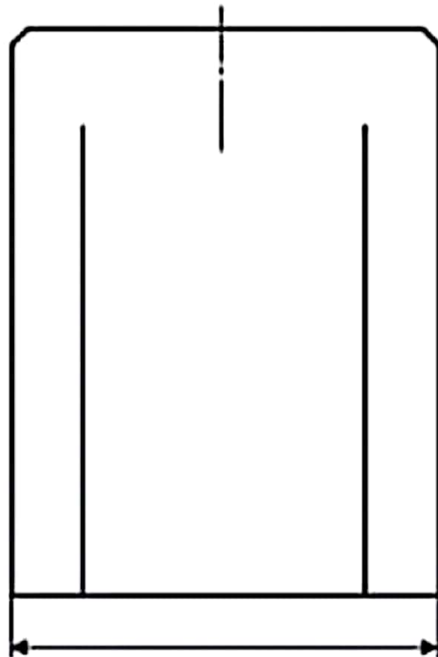
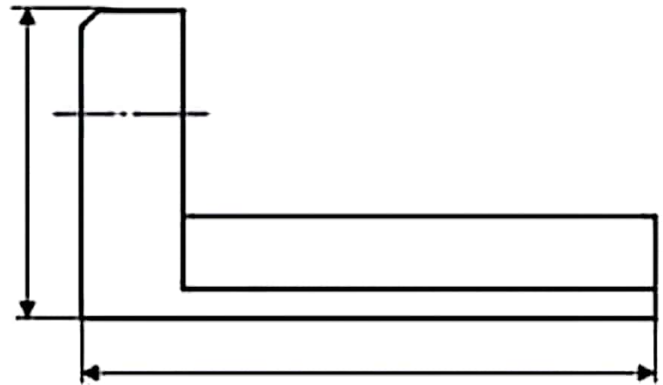
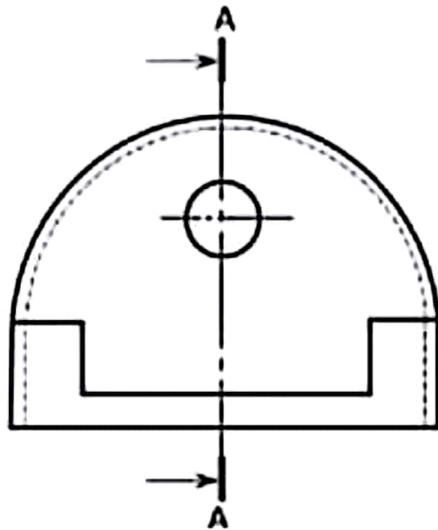
ن1.5

3*(0.5)

ن1.5

3*(0.5)

الرسم التعريفي للجسم (5)



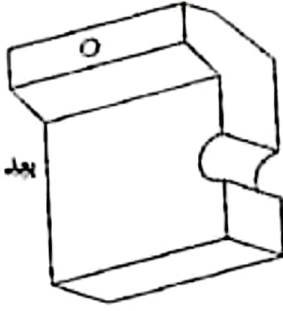
+ 0.25 ن

على إتقان رسم
الأخذيش

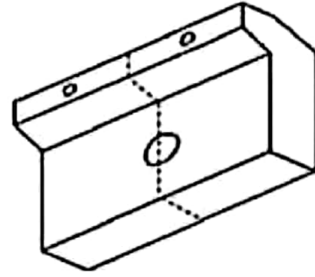
ن1

2*(0.5)

بعد عملية القطع



3. لون المساحة المقطوعة للفك المتحرك الأيسر (6) بعد عملية القطع :



قبل عملية القطع

4. على الرسم التعريفي للفك المتحرك الأيسر (6) :

ن1.5

3*(0.5)

ن3.5

7*(0.5)

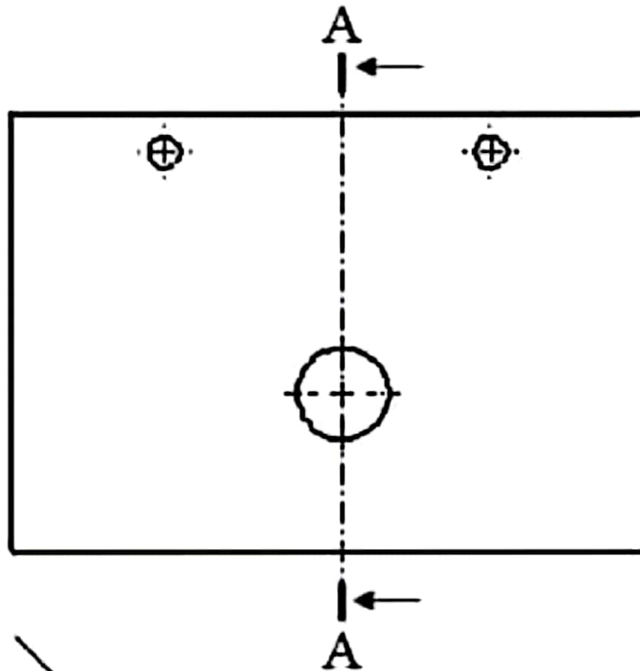
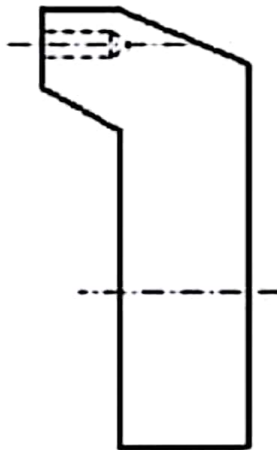
• أتمم المسقط اليعيني وفق القطاع البسيط A-A .

• أتمم رسم الجزئيات الناقصة على بقية المساقط .

الرسم التعريفي للفك المتحرك الأيسر (6)



A-A



+ 0.25 ن

على إتقان رسم

الأخذيش

/20

التوقيت: 35 دقيقة

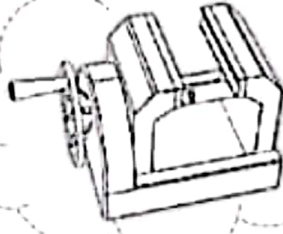
اختبار تجريبي كـ 1 حد

في مادة التكنولوجيا

المدرسة الإعدادية
أولاد صالح
2025- 2024

الأستاذ: محمد المشرقي

الاسم: اللقب: القسم: 9 و اسلي ... الرقم: ...



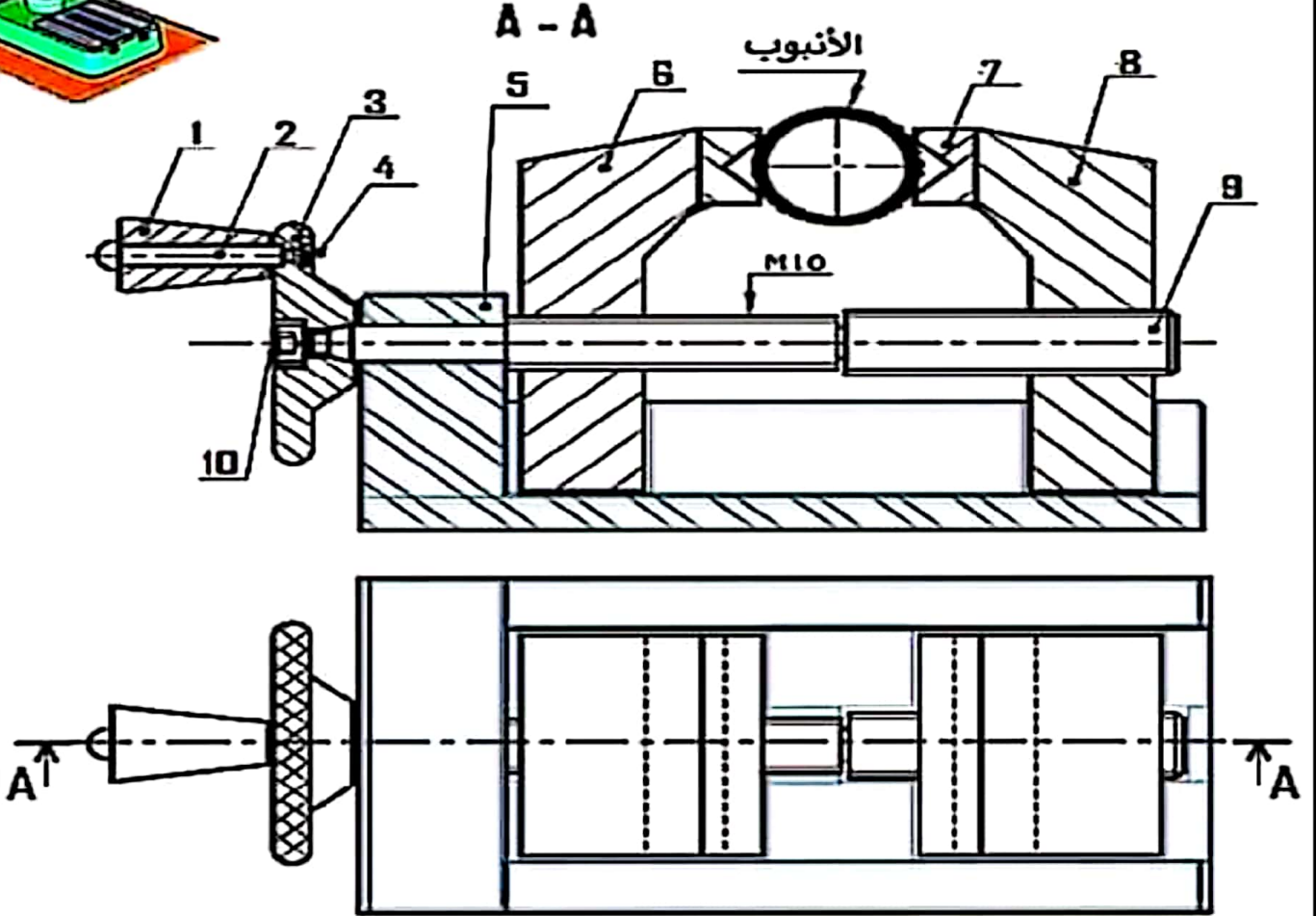
المنتج

ملزمة تثبيت الأنابيب

تقديم:

للتقيام بثقب أنبوب نستعمل آلة ثقب الكهربائية، حيث نثبت الأنبوب على ملزمة تثبيت الأنابيب.

A - A



الرقم	العدد	التسمية	المادة	الرقم	العدد	التسمية	المادة
1	6	الفك المتحرك الأيسر	فولاذ	11	4	برغي	فولاذ
1	5	الجسم	10	1	برغي	فولاذ
1	4	برغي	فولاذ	9	1	برغي التحريك	فولاذ
1	3	مقود التحكم	فولاذ	8	1	الفك المتحرك الأيمن	فولاذ
1	2	محور الدوران	فولاذ	7	كعاشة التثبيت	فولاذ
1	1	العقبش	بلاستيك			النسمة	العادة

المدرسة الإعدادية بأولاد صالح

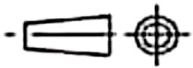
العلم 1:2

ملزمة تثبيت الأنابيب

الإسم:

اللقب:

القسم:



A4

صفحة 1

/20

اختبار تجريبي لـ 1 عدد
في مادة التكنولوجيا

المدرسة الاعدادية
اولاد صالح
2025- 2024

الأستاذ: محمد المشرقي

التوقيت: 35 دقيقة

اسم: اللقب: القسم: 9 اساسي ... الرقم: ...

الإصلاح

قراءة الرسم الشامل

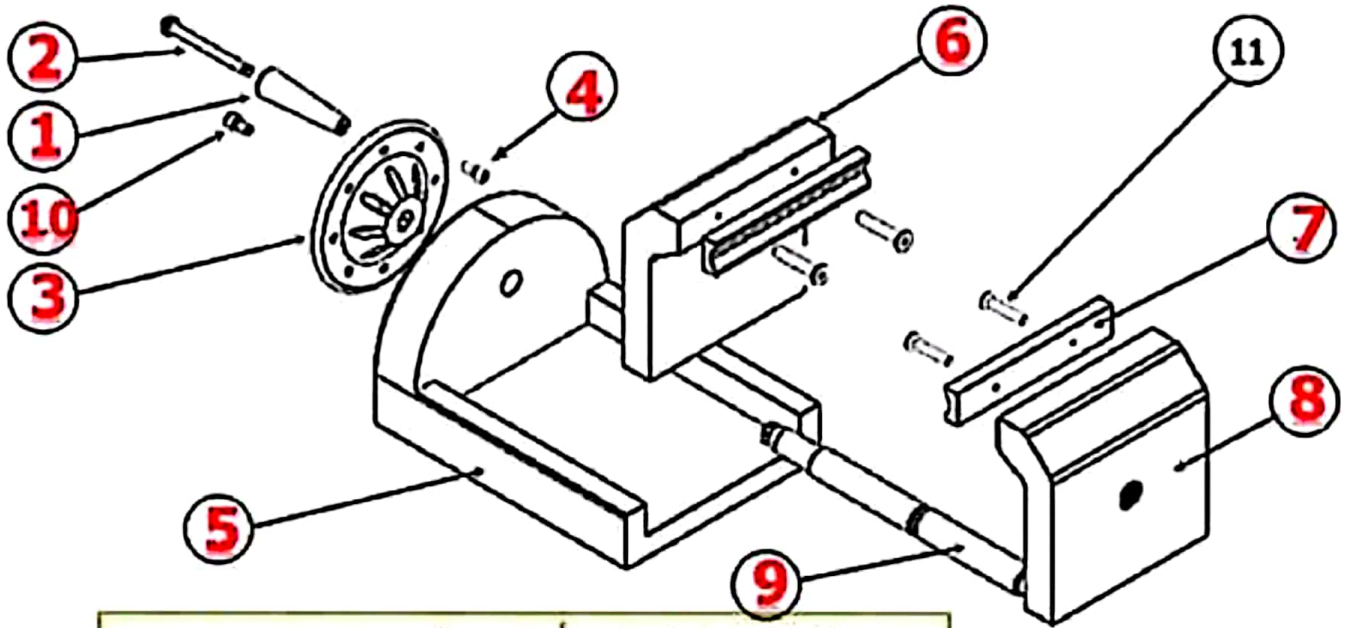
بالإعتماد على الرسم الشامل بالصفحة عدد 1 ، أجب على الأسئلة التالية :

1. ماهو اسم المنتج المقترح : **ملزمة تثبيت الأنايب** 0.5 ن
2. ماهي القطعة التي تمكن المستعمل في التحكم في المنتج : **القطعة رقم 1 (المقبض)** 0.5 ن
3. كم عدد القطع المكونة لكماشة التثبيت (7) : **2 قطع** 0.5 ن
4. اختر أين نجد السلم : (جدول البيانات / المدونة) : **جدول البيانات** 0.25 ن
5. ماهو السلم المعتمد في الرسم الشامل للمنتج : **1:2** 1 ن
6. أذكر أرقام القطع في الرسم الموالي :

2*(0.5)

2.5 ن

10*(0.25)



مخبر التكنولوجيا باعدادية اولاد صالح : Page Facebook

7. ألون بالأزرق على الرسم الشامل بالصفحة 1 الجسم (5) بجمع المسقط 2 ن
8. ماهو نوع المادة التي صنع منها الجسم (5) : **الألمنيوم** 0.5 ن
9. ماهي الطريقة التي إعتمدها لمعرفة نوع المادة التي صنع منها الجسم (5) : **عن طريق الأخذ بيش المستعملة في الرسم** 0.5 ن

2 ن

2*(1)

0.5 ن

0.5 ن

القطاع البسيط و الترفيم

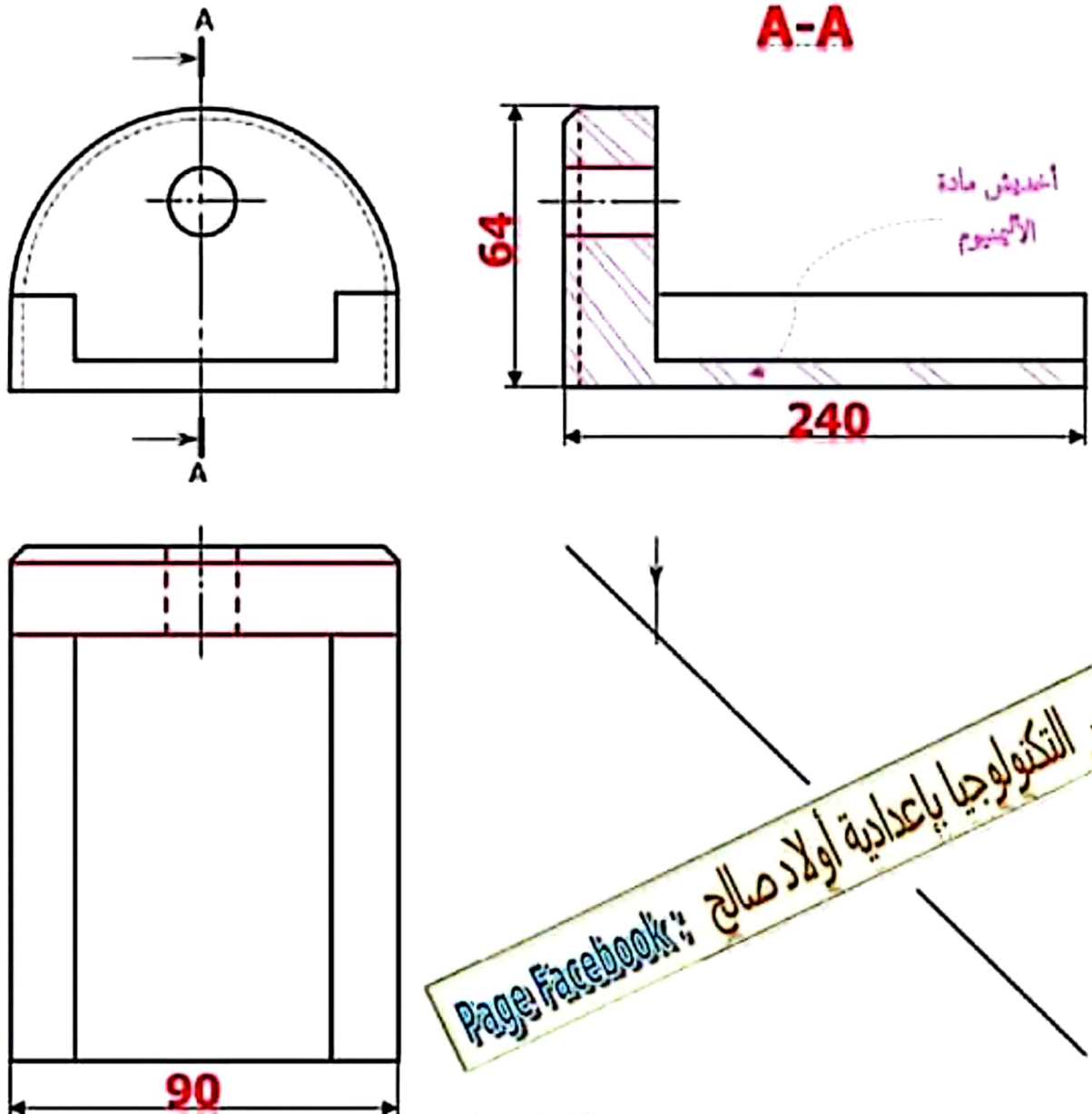
1. ألون المساحة المقطوعة للجسم (5) بعد عملية القطع :



2. على الرسم التعريفي للجسم (5) :

- ✓ أتمم المسقط اليساري وفق القطاع البسيط A-A .
- ✓ أتمم رسم الجزئيات الناقصة على المسقط العلوي .
- ✓ أتمم ترقيم الأبعاد العبينة على الرسم: طول و عرض و سبك القطعة . (باستعمال المسطرة و إطلافا من السلم المعتمد بالرسم الشامل صفحة 1) .

الرسم التعريفي للجسم (5)

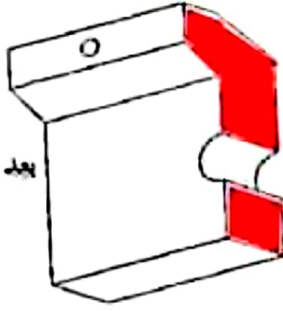


مخبر التكنولوجيا بإعدادية أولاد صالح
Page Facebook

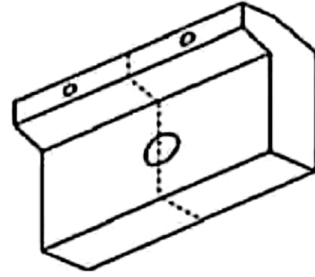
ن1

2*(0.5)

بعد عملية القطع



3. لون المساحة المقطوعة للفك المتحرك الأيسر (6) بعد عملية القطع :



قبل عملية القطع

4. على الرسم التعريفي للفك المتحرك الأيسر (6) :

ن15

3*(0.5)

ن3.5

7*(0.5)

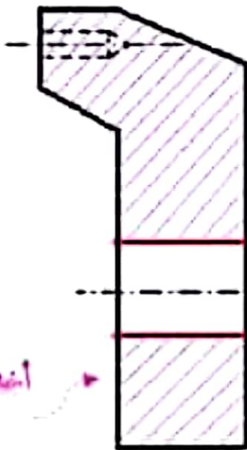
✓ أتم العنقط اليعينى وفق القطاع البسيط A-A .

✓ أتم رسم الجزئيات الناقعة على بقية المساقط .

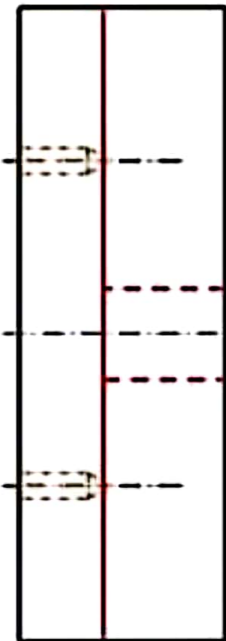
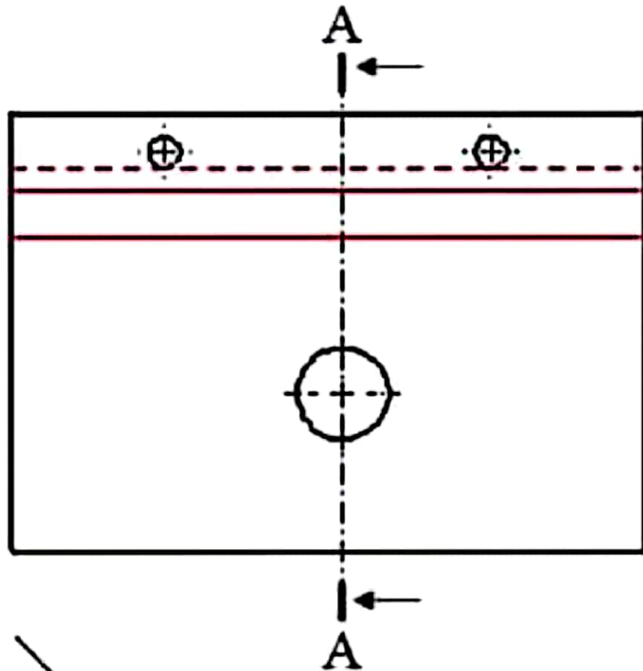
الرسم التعريفي للفك المتحرك الأيسر (6)



A-A



أخذت من مادة
الفولاذ



مخبر التكنولوجيا بإعدادية أولاد صالح
Page Facebook: