

فرض تألفي عدد

1- الجزء الأول: (12 نقطة)

التمرين الأول: (4 نقاط).

ضع علامة (x) أمام كل مفهوم مناسب للعبارات التالية :

1- الدماغ هو:

- مركز عصبي

- المخ و المخيخ

- جزء من الجهاز العصبي من بين مكوناته المخ

2- عصب النا هو:

- عصب حسي حركي

- عصب حسي فقط

- مركز عصبي

3- الحيوان النخاعي هو :

- حيوان مخرب النخاع الشوكي

- حيوان مخرب الدماغ و النخاع الشوكي

- حيوان مخرب الدماغ و سليم النخاع الشوكي

4- القوس الانعكاسي هو:

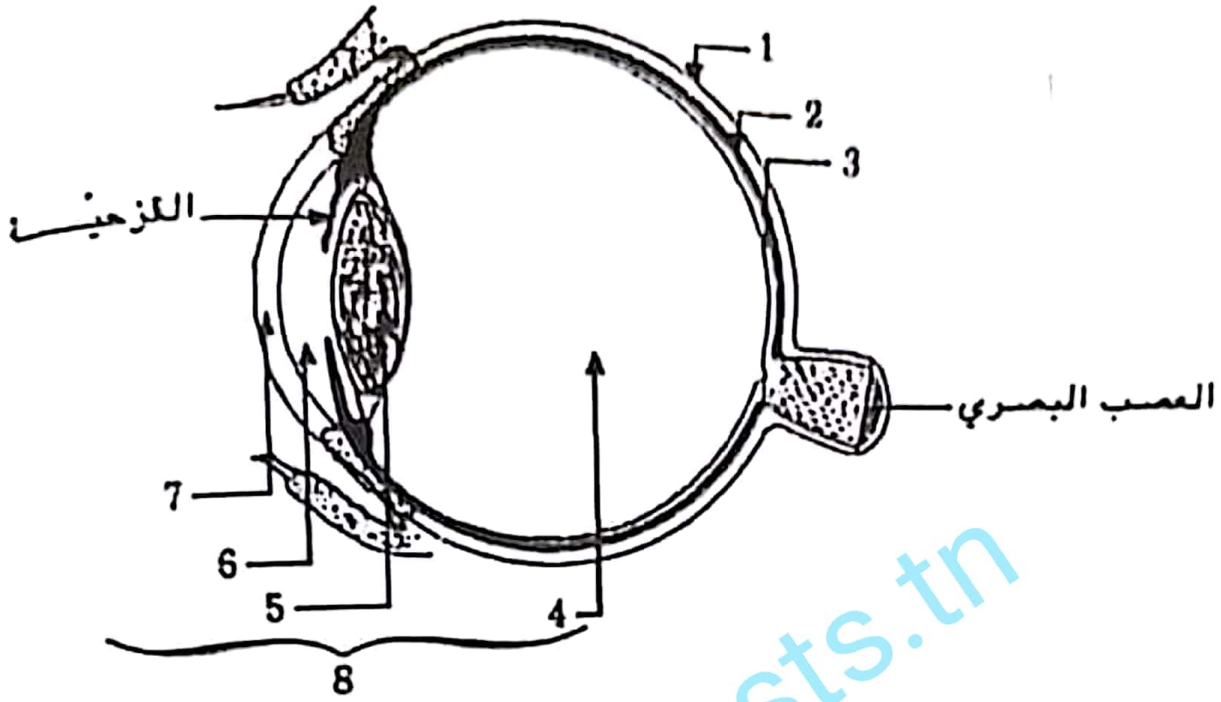
- مسار السيالة العصبية في الحركة الإرادية

- مسار السيالة العصبية الحسية في الحركة الانعكاسية

- المسار الذي تسلكه السيالة العصبية في الحركة اللاإرادية

التمرين الثاني: (4 نقاط). (دورة 1998)

يتمثل الرسم التالي مقطوعاً أمامياً لحافياً للعين:



1- ضع في الجدول التالي بيانات الرسم:

-1	-5
-2	-6
-3	-7
-4	-8

2- أذكر دور كل من القرنية و العصب البصري:

-
-
-

التمرين الثالث: (4 نقاط).

زمر فإلى نوع الحركة فى كل جملة من الحمل التالية إن كانت انعكاسية فطرية أو انعكاسية شرطية أو ارادية.

- 1- كتابة رسالة إلى صديق:-----
- 2- سيلان اللعاب اثر شمنا لرائحة طعام ذكية:-----
- 3- سيلان الدموع عند البكاء:-----
- 4- مراجعة الدروس فى المنزل:-----

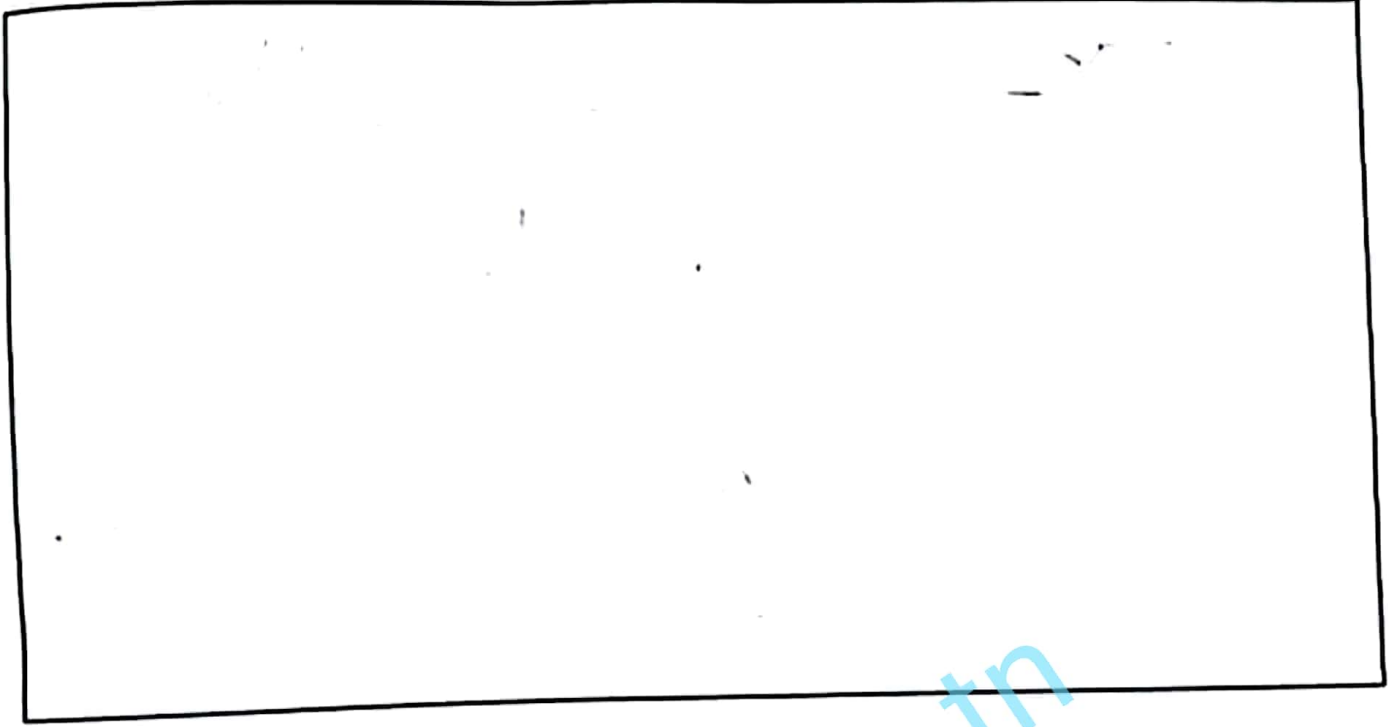
II-الجزء الثانى: (8 نقاط)

أراد باحث أن يتبين تأثير اللعاب على الطعام فأنجز التجربة التالية:

لون المحتوى فى نهاية التجربة	لون المحتوى فى بداية التجربة	محتوى الأنابيب
أبيض	أبيض	1- لعاب + أبيض بيضة مطبوخة
أبيض	أبيض	2- لعاب + شحم
شفاف	أبيض	3- لعاب + مسحوق ذرة

1- اعتمادا على الجدول السابق ما هو الغذاء الذى تأثر باللعاب؟

2- إذا علمت أن هذا الغذاء الذى تأثر باللعاب قد تحول إلى سكر. فسر بواسطة رسم مبسط كيف تم هذا التحول.



3- أذكر اسم الكاشف الذي يؤكد تحول هذا الغذاء إلى سكر:

4- أرسم مراحل التجربة التي تمكنك من الكشف على السكر في الأنبوب المعني بالأمر:



فرض تألفي عد 2 عدد

1- الجزء الأول: (2 نقطة)

التمرين الأول: (4 نقاط)

أكمل الجمل التالية مستعينا بالعبارات الواردة في المستطيل:

عصب دماغى - إحساسا شعوريا - حسم خلوي - ليف عصبي - الصلبة -
الشكية - المخ - كمية الضوء - السبالة العصبية - المشيمية - القرحة .

- 1- تحتوي الخلية العصبية على ----- به نواة و على ----- إسطوانى الشكل يوحده به محور سيتوبلازمى.
- 2- العصب البصرى هو ----- يؤمن نقل السبالة الحسية من ----- إلى المخ.
- 3- مركز الادراك البصرى يستقبل ----- المتأينة من مركز الاسقاط البصرى فيحللها و يدرك مفاهيمها و يعطى منها ----- بصريا واضحا.
- 4- تؤدي ----- وظيفة الحجاب فى آلة التصوير إذ تعدل ----- الداخلة إلى العين.

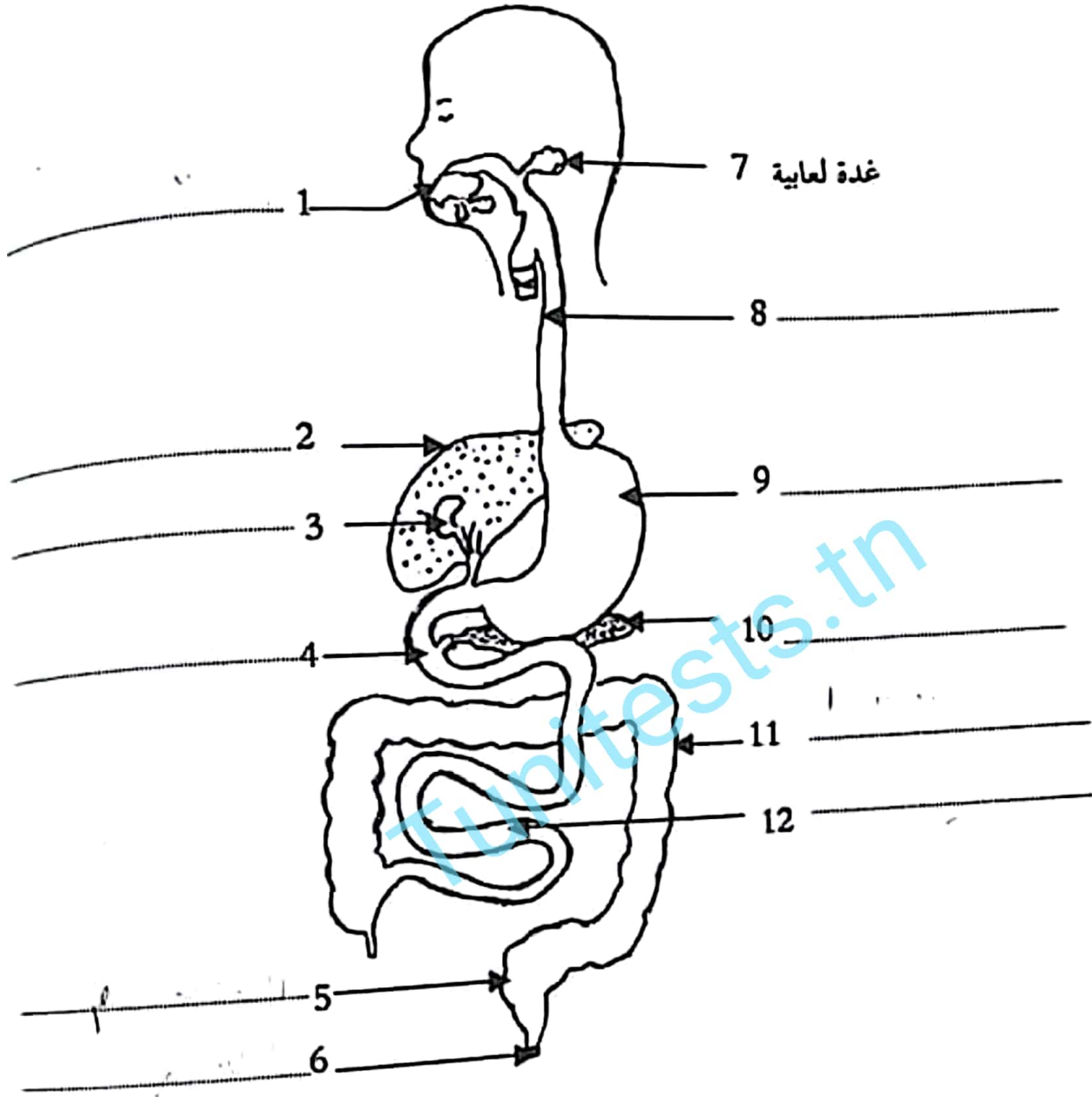
التمرين الثانى: (4 نقاط)

أكمل الجدول التالي حسب ما تراه مناسباً:

المضم	مواقع المضم	النتائج النهائية للمضم
الأغذية		
السكريات		
الجليكوز		
البروتينات		
الدهنيات		

التصمين الثالث: (4 نقاط)

1- أسند عنوانا للوثيقة التالية ثم أتمم بياناتها:



العنوان:

2- أذكر بالترتيب مكونات الأنسب الهضمي معتمدا بيانات الوثيقة السابقة:

II- الجزء الثاني: (8 نقاط)

التمرين الأول: (4 نقاط).

اقرأ الجمل التالية ثم أجب عن الأسئلة:

- لمس رجل أعمى خطأ أجرة فرغ يده بسرعة فائقة.
- داس السائق بسرعة فرامل سيارته عندما فوجئ بطفل يعبر الطريق.
- انقطع التيار الكهربائي ليلا فقرر سامي اشعال شمعة لمواصلة إعداد دروسه.
- 1- حدد أنواع الحركات المسطرة في الجمل السابقة.

2- ارسم مسار السيالة العصبية التي حققت رفع اليد في الجملة الأولى:

