

المستوى: 9 أساسي

فرض مراقبة عدد 01

إعدادية أبو بكر القمودي

سيدي بوزيد

الأستاذ: بشير ظاهري

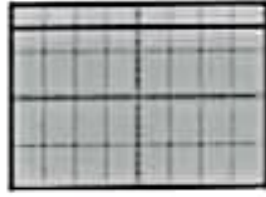
في العلوم الفيزيائية

الاسم: ..... اللقب: ..... القسم: 9 و.....

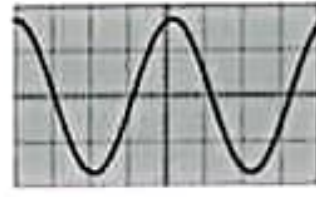
1- تمثل الرسوم التذبذبية التالية تطور التوتر  $U$  خلال الزمن.



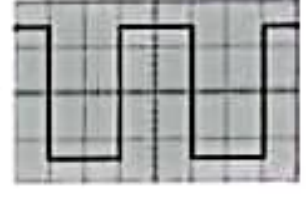
4



3



2

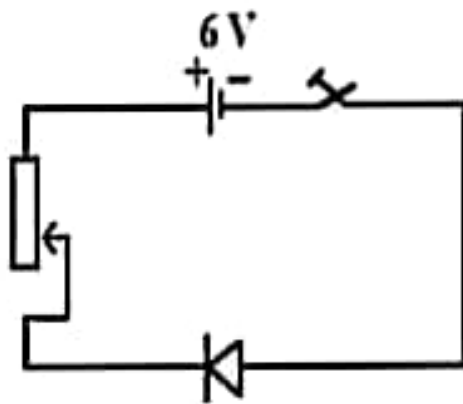


1

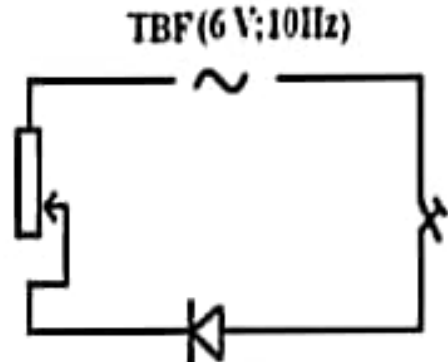
2- أتمتع تعبير الجدول التالي لمعرفة خصائص هذه الرسوم التذبذبية :

متناوب جيبي	متناوب	منفرد	مستمر	
				1
				2
				3
				4

3- قعنا بتجاز التركيبين التاليين :



دائرة عدد 2



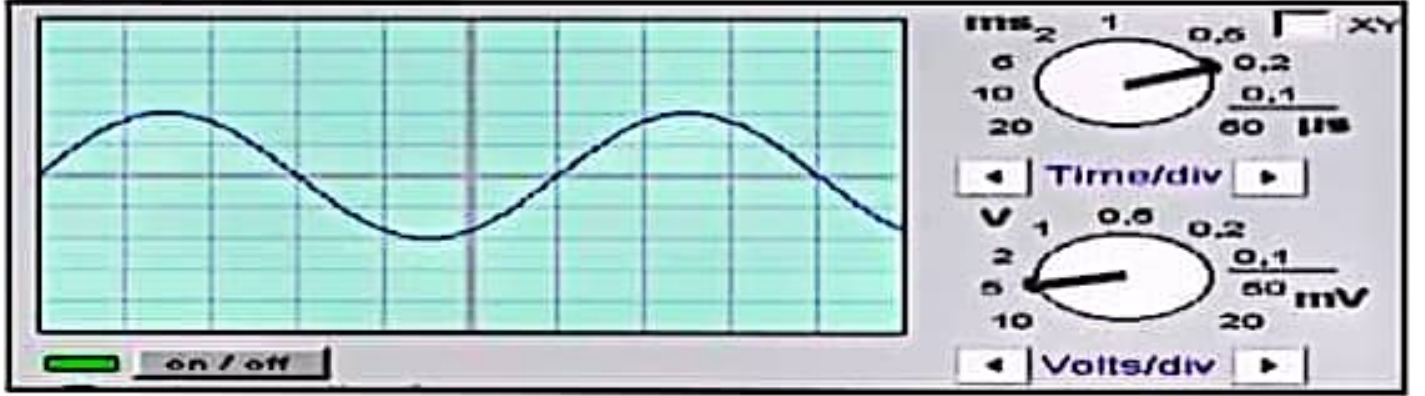
دائرة عدد 1

1- هل يشغ الصمام المشغ في الدارة (1) ؟ علل جوابك.

ب- ماهو اتجاه التيار الكهربى الذى يسرى فى الذارة 2؟

ت- هل يشع الصغام المشع فى الذارة 2 ؟

4- أقوم بربط مشواف بين قطبي مولد لتيار متناوب جيبي فأتحصل على الرسم التالى:



1- حذ على الرسم القيمة القصوى للتوتر؟

2- كم تساوي القيمة القصوى للتوتر؟

3- استنتج القيمة الفعالة للتوتر؟ ماهو الجهاز الذى نعتمده لقيس هذه القيمة ؟

4- حذ على الرسم دورة التوتر؟

5- كم تساوي قيمة الدورة؟

6- استنتج قيمة التردد؟



عملا موقفا