

المستوى: 9 اساسي

اعدادية ابو بكر المودي

فرض مراقبة عدد 01

سدي بوزيد

في العلوم الفيزيائية

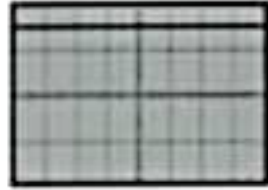
الاستاذ: بشير طاهري

الاسم: القلم: الرقم: 9

1- تمثل الرسوم التذبذبية التالية تطور التوتر U خلال الزمن.



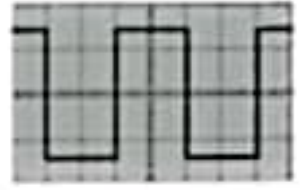
4



3



2

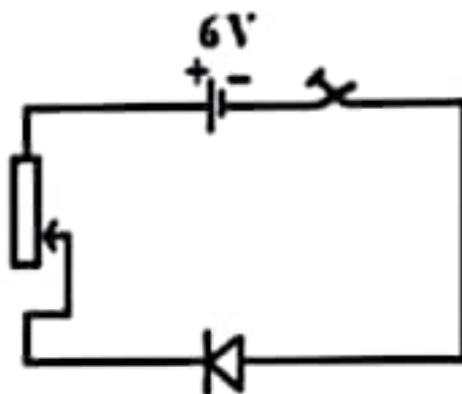


1

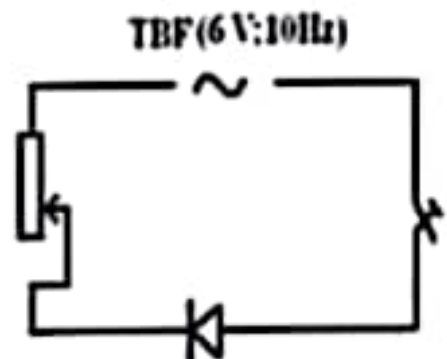
2- اتم تعبیر الجدول التالي لمعرفة خاصيات هذه الرسوم التذبذبية :

متذبذب جيبي	متذبذب	منفرد	مستمر	
	X	X		1
X		X	X	2
			X	3
	X	X		4

3- قمنا بتجربتين التركيبين التاليين :



دائرة عدد 2



دائرة عدد 1

ا. هل يشع الصمام المشع في الفقرة (1) ؟ علل جوابك.

الصمام المشع في الدارة عدد 1 يشع لأن المولد المستعمل نوعه متغير أي أن التيار الكهربائي يسري في الاتجاهين

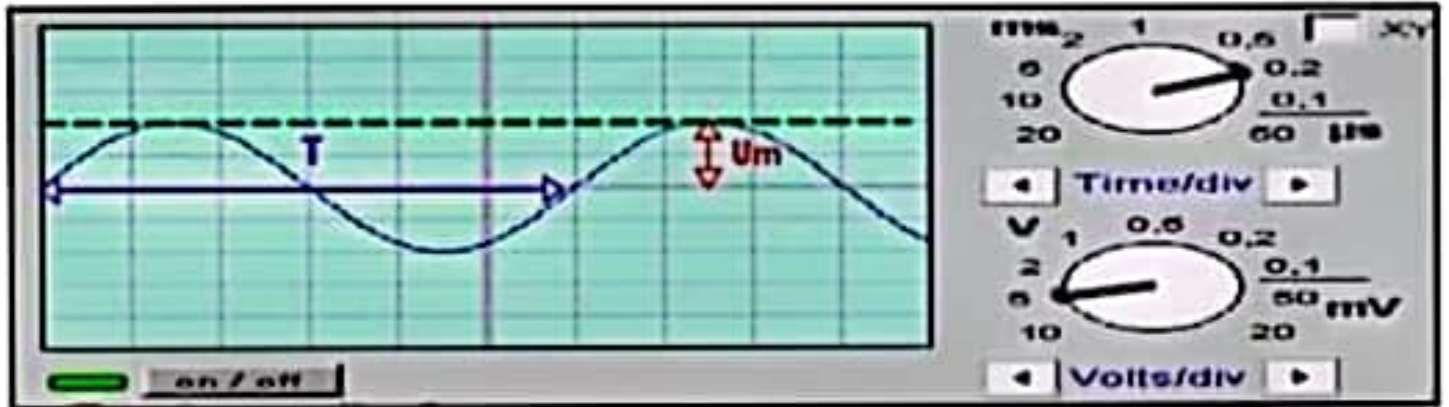
ب- ماهو اتجاه التيار الكهربى الذى يسرى فى الذارة ؟2

بما أن المولد المستعمل هو مولد لتيار مستمر بالتالي التيار له اتجاه واحد من القطب الموجب إلى القطب السالب للمولد

ت- هل يشع الصنم المشغ فى الذارة 2 ؟

لا يشع الصنم لأن تركيبه لا يسمح بمرور التيار الكهربائي عبره.

4- أقم بربط مشواف بين قطبي مولد لتيار متناوب جيبي فلتحصل على الرسم التالى:



1- حذ على الرسم القيمة القصوى للتوتر؟

2- كم تساوي القيمة القصوى للتوتر؟

$$U_m = 2 \times 5 \text{ V} = 10 \text{ V}$$

3- استنتج القيمة الفعالة للتوتر؟ ماهو الجهاز الذى نعتمده لقيس هذه القيمة ؟

$$U = U_m / \sqrt{2} = 10 / \sqrt{2} = 10 / 1.41 = 7.09 \text{ V}$$

تقاس القيمة الفعالة للتوتر الكهربائي بواسطة جهاز الفولتمتر

√2

4- حذ على الرسم دورة التوتر؟

5- كم تساوي قيمة التردد؟

$$T = 6 \times 0.2 \text{ ms} = 1.2 \text{ ms}$$

6- استنتج قيمة التردد؟

$$N = 1/T = 1/0.0012\text{s} = 833.33 \text{ Hz}$$



عملا موقفا