

مَدَارِ التَّعْلِيمِيَّةِ
2023 - 2022

تَقْيِيمُ مُكْتَسَبَاتِ الْمُتَعَلِّمِينَ
فِي نِهَائَةِ الثَّلَاثِي الثَّانِي
المادة: الإيقاظ العلمي

الإِسْمُ :
اللقَبُ :
القِسْمُ : السَّنَةُ الخَامِسَةُ

الاختبار 1 :

السند عدد 1:

بَيْنَمَا كَانَتْ أُمِّي تُنظِّفُ أَرْضِيَّةَ الطَّبِخِ بِالسَّاءِ فَجَاءَتْ طَلَبْتُ مِنِّي أَنْ أُخْضِرَ لَهَا قِطْعَةً فَمَاشِ لِنْتَفَقَدَ سَبَبَ انْطِقَاءِ مِضْبَاحِ الكَهْرَبَاءِ

التعليمة 1-1: اكْمِلْ بِعَاوِزٍ أَوْ نَاقِلٍ

الْمِثْرُ مِنَ الْبِلَاسْتِيكِ هُوَ جِسْمٌ لِلثِّيَارِ الكَهْرَبَائِي

الْبَقْضُ مِنَ الْخَدِيدِ هُوَ جِسْمٌ لِلثِّيَارِ الكَهْرَبَائِي

كَأْسٌ مِنَ الْبِلُورِ هُوَ جِسْمٌ لِلثِّيَارِ الكَهْرَبَائِي

التعليمة 2-1: أَرَسُّمُ رَسْمًا بَيَانِيًا لِلدَّارَةِ الكَهْرَبَائِيَّةِ بِالسَّجْعَالِ الرُّمُوزِ الْمُنَاسِبَةِ لِلعُنَاصِرِ الْمَكُونَةِ لَهَا :

مع 1

--	--	--

مع 3

--	--	--





التعليمة 1-3: أكمل الفراغات بما يناسب من الإفادات التالية: مغلقة-قاطعة-صهيرة.

مع 1

تتحكم في فتح و غلق الدارة الكهربائية :.....

--	--	--

تحمي الدارة الكهربائية من التغيير المفاجي لضغط التيار الكهربائي :

يضيء المصباح عندما تكون الدارة الكهربائية:.....

السند 2: فجأة جرحت الأم يدها وهي بصدد تقطيع قطعة لحم لتعدها بها وجبة العشاء فساعدتها سلمي لتضمد جرحها.

التعليمة 2-1: أكمل بالتعلييل المناسبة

مع 2

يكون الدم في الشرايين أحمر قان لأنه

--	--	--

يكون الدم في الأوردة أحمر قاتماً لأنه

عند ممارسة الرياضة تحمر وجوه الأطفال لأن



التعليمة 2-2: أضع العلامه (✖) أمام الإجابة الصحيحة

الدورة الدموية الصغرى هي خروج الدم من القلب إلى الرئتين ثم عودته إلى القلب.

الشرايين هي الأوعية الدموية التي تنقل الدم من الجسم إلى القلب.

القلب هو العضو المسؤول عن تدفق الدم في الجسم.

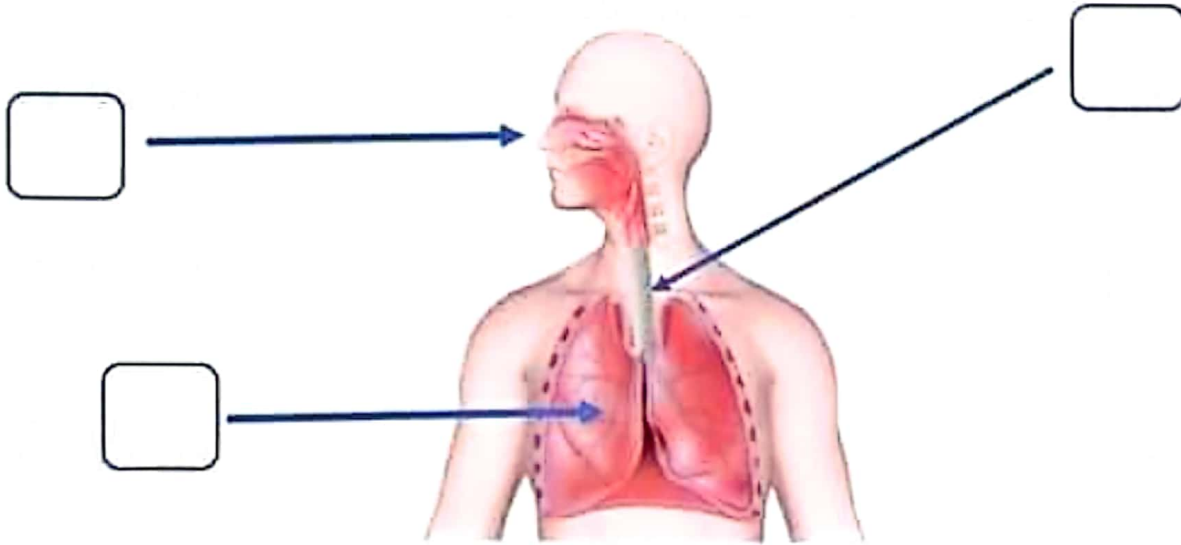
السند 3: أخبرت الأم ابتنتها أن القلب مخيم داخل القفص الصدري مع الجهاز التنفسي.

التعليمة 1-3: أسمى أعضاء الجهاز التنفسي بوضع الرقم المناسب على الصورة:

1- الرئة اليمنى

2- المنخران

3- القصبة



مع 1

التعليمة : 2-3 : أكمل الفقرة بالإفادات التالية: الرياضة - التدخين المساحات الخضراء

للمحافظة على الجهاز التنفسي على الإنسان أن يتجنب

..... وأن يحافظ على

.....: الأسم:	تقييم مكتسبات المتعلمين	مدار التعليمية
.....: اللقب:	في نهاية الثلاثي الثاني	2023 - 2022
.....: القسم:	الإيقاظ العلمي: المادة	

الإصلاح 1:

السند عدد 1:

بينما كانت أمي تُنظف أرضية المطبخ بـ الماء فجأة طلبت مني أن أخضر لها قطعة قماشٍ لـتتنقذ سبب انطفاء مصباح الكهروبناء

التعليمة 1-1: أكمل بعازلٍ أو ناقلٍ

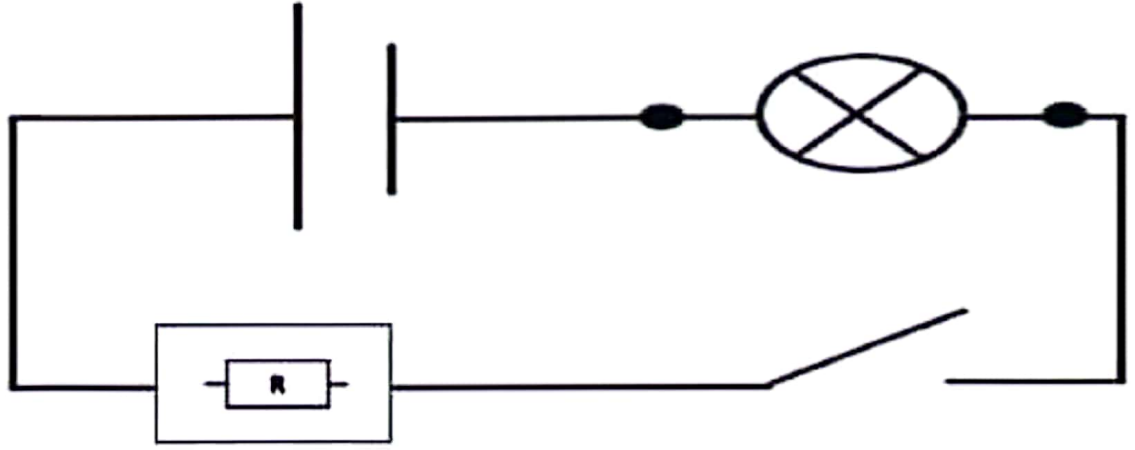
البتر من البلاستيك هو جسم عازل للتيار الكهربائي

البص من الحديد هو جسم ناقل للتيار الكهربائي

كأس من البلور هو جسم عازل للتيار الكهربائي

التعليمة 1-2: أرسم رسماً بيانياً للدائرة الكهربائية باستعمال الرموز المناسبة للعناصر المكونة لها:





التعليمة 1-3: أكمل الفراغات بما يناسب من الإفادات التالية: مُغلقة-قاطعة-ضحية.

تتحكم في فتح و غلق الدارة الكهربائية : قاطعة

تحمي الدارة الكهربائية من التغير المفاجئ لضغط التيار الكهربائي : ضحية

يضيء المصباح عندما تكون الدارة الكهربائية: مُغلقة

السند 2: فجأة جرحت الأم يدها وهي بصدد تقطيع قطعة لحم لتعد بها وجبة العشاء فساعدتها سلسي لتضمد جرحها .

التعليمة 1-2: أكمل بالتعلييل المناسبة

يكون الدم في الشرايين أحمر قان لأنه غني ب الأوكسجين

يكون الدم في الأوردة أحمر قاتما لأنه غني بثاني أكسيد الكربون

عند ممارسة الرياضة تحمر وجوه الأطفال لأن الدورة الدموية نشطت



التعليمة 2-2: أضع العلامة (X) أمام الإجابة الصحيحة

الدّورة الدّمويّة الصّغرى هي خروج الدّم من القلب إلى الرّئتين ثمّ عودته إلى القلب.

الشرايين هي الأوعية الدّمويّة التي تنقل الدّم من الجّسم إلى القلب.

القلب هو العَضو المسؤول عن تدفق الدّم في الجّسم.

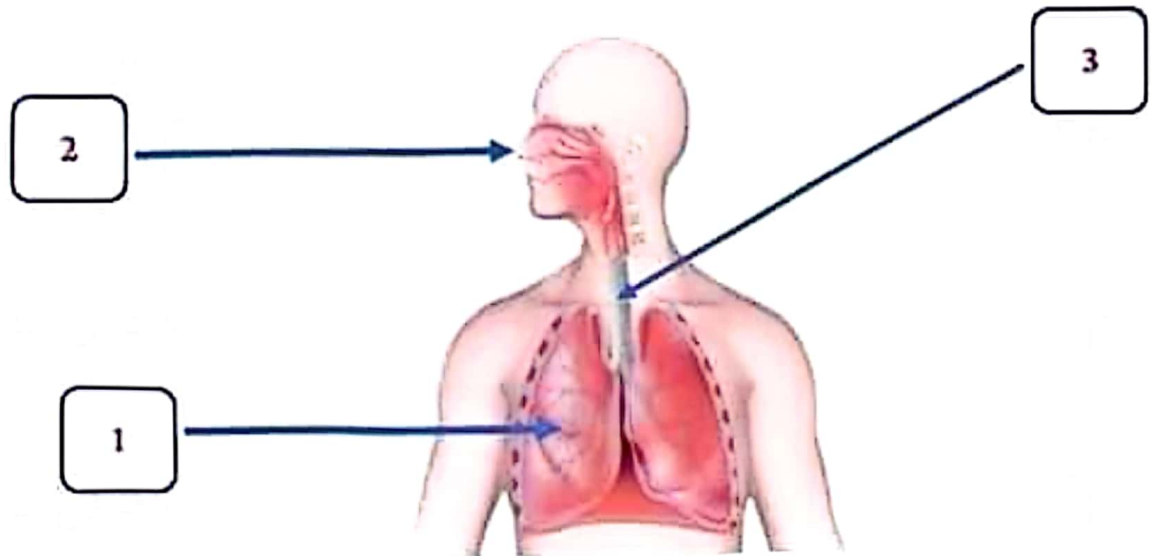
السند 3: أخبرت الأُم ابنتها أن القلب مخبئ داخل القفص الصدريّ مع الجهاز التنفسيّ.

التعليمة 1-3: أسمي أعضاء الجهاز التنفسيّ بوضع الرّمق المناسب على الصّورة:

1- الرّئة اليمنى

2- البِنخران

3- القصبة





التعليمة : 2-3 : أكمل الفترة بالإفادات التالية: الرياضة - التذخين المساحات الخضراء:

للمحافظة على الجهاز التنفسي على الإنسان أن يتجنب التدخين و أن يحافظ على المساحات الخضراء و أن يمارس الرياضة.

WWW.MADAR.TN WWW.MADAR.TN

WWW.MADAR.TN

WWW.MADAR.TN WWW.MADAR.TN

WWW.MADAR.TN

WWW.MADAR.TN WWW.MADAR.TN

WWW.MADAR.TN

WWW.MADAR.TN WWW.MADAR.TN

WWW.MADAR.TN

WWW.MADAR.TN WWW.MADAR.TN

WWW.MADAR.TN

WWW.MADAR.TN WWW.MADAR.TN

WWW.MADAR.TN

WWW.MADAR.TN WWW.MADAR.TN

WWW.MADAR.TN

WWW.MADAR.TN WWW.MADAR.TN

WWW.MADAR.TN

WWW.MADAR.TN WWW.MADAR.TN

WWW.MADAR.TN

WWW.MADAR.TN WWW.MADAR.TN

WWW.MADAR.TN

