

## مناظرة نموذجية في مادة الرياضيات

أكاديمية الرياضيات

الثلاثي الثاني

آمنة بن عبد الله

مدة الإنجاز : ساعة



### المسألة 1 :

قطع مراد بسيارته مسافة فاستهلك 30 % من سعة الخزان ثم ملأه كاملا عند الوصول بـ  $\frac{7}{10}$  سعته بنزينا .

1. ماهي سعة الخزان علما أن كمية البنزين عند الإنطلاق كانت 34,5 ل
2. أبحث عن المسافة المقطوعة علما أن السيارة تستهلك 8 ل كل 100 كم
3. أبحث عن الزمن المستغرق في السير علما أن السيارة تقطع 90 كم كل ساعة

### المسألة 2 :

يتقاضى موظف أجرا شهريا لو طرحنا منه 75 د يصبح من مضاعفات 93 و 15 و محصور بين 2185 و 2604 .



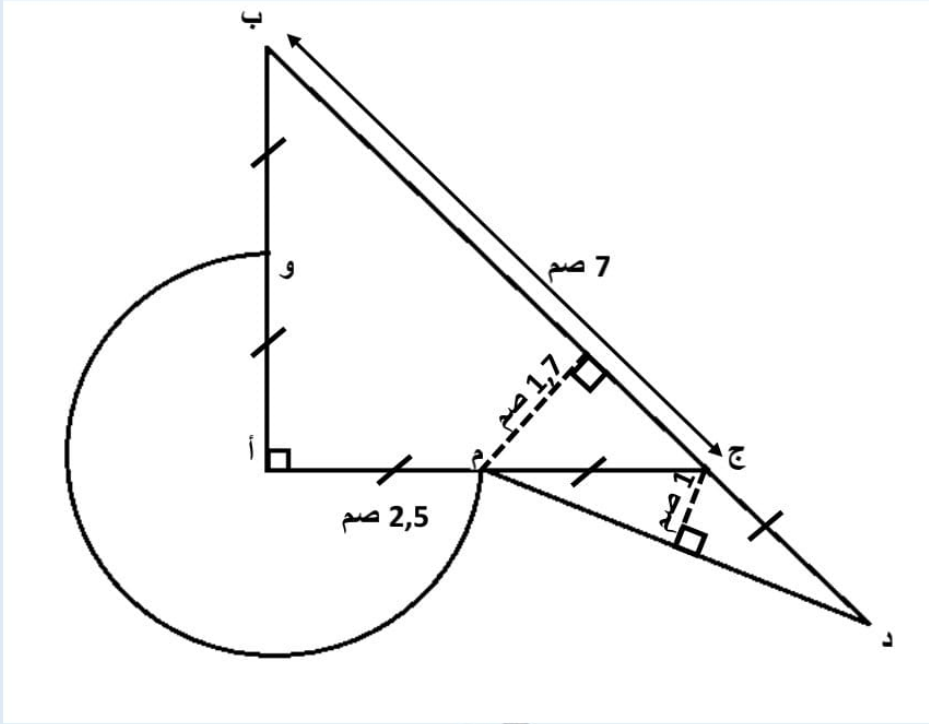
1. كم يتقاضى شهريا ؟
2. أتأمل المخطط و ابحث عن النسب المئوية لكل من الإندخار و المصاريف الشتى
3. كم يدخر شهريا ؟

بعد مضي سنة قرّر هذا الموظف شراء ثلاجة فتمتع بتخفيض في سعرها نسبته 12 % و بلغت تكاليف نقل الثلاجة من مقر الشركة لمنزله 5 % من السعر مخفض .

4. ماهو الثمن الأصلي للثلاجة علما أن كلفتها بلغت 2753,520 د

### المسألة 3 :

هذا تصميم لأرض فلاحية حسب السّم  $\frac{1}{8000}$  يملكها ثلاثة فلاّحين



1. أحسب قيس طول محيطها

قرّر أصحابها استغلال القطع المتثّثة في غراسة الزيتون فساهم الأول بـ 25% من كلفة غراسة و تعهد الزيتون و ساهم الثاني بـ  $\frac{2}{5}$  ما دفعه الأول و أضاف إليه مبلغا قيمته 2807 د في حين دفع الثالث مبلغا محصور بين 2350 د و 2500 د و باقي قسمته على 46 و 26 يساوي 14 .

بعد عدة سنوات سجّلت الصابئة ربحا صافيا قدره 11255 د فقرّروا تخصيص 20% من قيمة الربح لتعهد الأرض و اقتسموا الباقي فيما بينهم حسب نسب مساهمتهم .

2. أبحث عن عدد أشجار الزيتون علما أنّ المساحة المخصّصة لكل شجرة تساوي 144 م<sup>2</sup> .

3. كم بلغت كلفة الغراسة ؟

4. ماهي نسبة مساهمة الثاني و الثالث في كلفة الغراسة ؟

5. كم بلغ نصيب كل واحد منهم من قيمة الربح ؟

أكاديمية الرياضيات	مناظرة نموذجية في مادة الرياضيات
آمنة بن عبد الله	الثلاثي الثاني
	الإصلاح

## المسألة 1 :

1.

الكمية المضافة عند الوصول (  $70\% = \frac{7}{10}$  ) ← الكمية الناقصة عند الإنطلاق

الكمية المستهلكة أثناء السير (  $30\%$  )

← النسبة التي تمثل الكمية الناقصة عند الإنطلاق :  $70\% - 30\% = 40\%$  من سعة الخزان

← النسبة التي تمثل كمية البنزين عند الإنطلاق (  $34,5$  ل ) :  $100\% - 40\% = 60\%$  من سعة الخزان

←  $34,4$  ل =  $\frac{60}{100}$  سعة الخزان ← سعة الخزان =  $100 \times (60 \div 34,5) = 57,5$  ل

2.

الكمية المستهلكة :  $17,25$  ل =  $\frac{57,5 \times 30}{100}$

المسافة المقطوعة :

$$215,625 \text{ كم} = 8 \div (100 \times 17,25)$$

8 ل ← 100 كم  
17,25 ل ← ???

3.

الزمن المستغرق في السير :

$$143,75 \text{ دق} = 90 \div (60 \times 215,625)$$

90 كم ← 60 دق  
215,625 كم ← ???

$$= 2 \text{ س و } 23 \text{ دق و } 45 \text{ ث}$$

## المسألة 2 :

في المسودة : نفكك إلى جذاء عوامل أولية  
حتى نتثبت من الم م أ



$$\begin{array}{r} 15 \mid 5 \\ 3 \mid 3 \\ 1 \mid \end{array}$$

$$\begin{array}{r} 93 \mid 31 \\ 3 \mid 3 \\ 1 \mid \end{array}$$

$$م م أ \text{ المخالف للصفر لـ } (15, 93) = 5 \times 3 \times 31 = 465$$

$$م (15) = \{ 465 - 30 - 15 - 0 \}$$

$$م (93) = \{ 465 - 186 - 93 - 0 \}$$

$$م م أ \text{ المخالف للصفر لـ } (15, 93) = 465$$

$$2604 \div 465 = 5 \text{ و الباقي } 279$$

$$\text{ينقاضي شهريا : } (5 \times 465) + 75 = 2400 \text{ د}$$

$$2. \text{ كامل القرص يمثل كامل الأجر و نسبته : } 100\%$$

$$\text{النسبة التي تمثل الإذخار : } \frac{100 \times 72}{360} = 20\%$$

$$\text{ربع القرص يمثل نسبة الإذخار و المصاريف و نسبتها معا : } 100\% \div 4 = 25\%$$

$$\text{النسبة التي تمثل المصاريف الشئى : } 25\% - 20\% = 5\%$$

$$3. \text{ يذخر شهريا : } \frac{2400 \times 20}{100} = 480 \text{ د}$$

$$4. \text{ تكاليف نقل الثلاجة } = \frac{5}{100} \text{ الثمن مخفض}$$

$$\text{كلفة الثلاجة} = \text{ثمنها مخفض} + \text{تكاليف النقل}$$

$$\text{النسبة التي تمثل كلفة الثلاجة} = 100\% + 5\% = 105\%$$

$$\text{كلفة الثلاجة} = \frac{105}{100} \text{ ثمنها مخفض}$$

$$\text{ثمنها مخفض} = 100 \times (105 \div 2753,520) = 2622,400 \text{ د}$$

$$\text{التخفيض} = \frac{12}{100} \text{ الثمن الأصلي}$$

$$\text{الثمن مخفض} = \text{الثمن الأصلي} - \text{التخفيض}$$

النسبة التي تمثل الثمن مخفض = 100% - 12% = 88%

$$\frac{88}{100} = \text{الثمن الأصلي}$$

$$\text{الثمن الأصلي} = 100 \times (88 \div 2622,4) = 2980 \text{ د}$$

### المسألة 3 :

1. شعاع الجزء الدائري أ و = ب و = ج د = ج م = 2,5 صم

قيس الشعاع الحقيقي : 2,5 × 8000 = 20000 صم = 200 م ← القطر = 2 × 200 = 400 م

$$\text{محيط الجزء الدائري} = \frac{\pi \times \text{قطر}}{4} = \frac{3,14 \times 400}{4} = 314 \text{ م (الجزء الدائري} = \frac{3}{4} \text{ الدائرة)}$$

ب ج = 7 صم ← قيس طول ب ج الحقيقي = 7 × 8000 = 56000 صم = 560 م

الإرتفاع الموافق لـ م د = 1 صم ← قيس طوله الحقيقي = 1 × 8000 = 8000 صم = 80 م

الإرتفاع الموافق لـ ج د = 1,7 صم ← قيس طوله الحقيقي = 1,7 × 8000 = 13600 صم = 136 م

$$\text{مساحة م ج د} = \frac{80 \times 200}{2} = \frac{136 \times 200}{2} = 340 \text{ م} \leftarrow$$

قيس طول المحيط : 2242 = 200 + 560 + 200 + 340 + 942 م

2. أ ب = أ و = 2 × 200 = 400 م

$$\text{مساحة أ ب ج} = \frac{400 \times 400}{2} = \frac{160000}{2} = 80000 \text{ م}^2$$

$$\text{مساحة م ج د} = \frac{80 \times 340}{2} = \frac{27200}{2} = 13600 \text{ م}^2$$

مساحة القطع المثلثة : 93600 = 13600 + 80000 م<sup>2</sup>

$$\text{عدد الأشجار} : 650 = 144 \div 93600$$

3.

في المسودة : نفكك إلى جذاء عوامل أولية

TuniTests

حتى نتثبت من الم م أ

$$\begin{array}{r|l} 26 & 2 \\ 13 & 13 \\ 1 & 1 \end{array} \quad \begin{array}{r|l} 46 & 2 \\ 23 & 23 \\ 1 & 1 \end{array}$$

$$\text{م م أ المخالف للصفر لـ} (26, 46) = 23 \times 13 \times 2 = 598$$

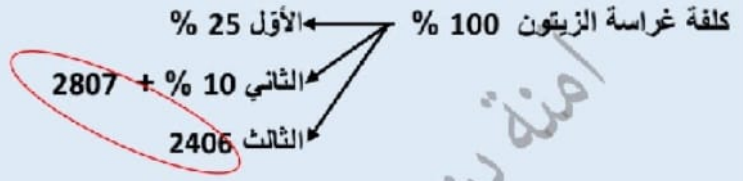
$$\text{م (26)} = \{ 598 - 52 - 26 - 0 \}$$

$$\{ 598 \dots \dots \dots - 92 - 46 - 0 \} = ( 46 ) م$$

$$108 \text{ و الباقي } 4 = 598 \div 2500$$

$$\text{المبلغ الذي دفعه الثالث : } ( 4 \times 598 ) + 14 = 2406 \text{ د}$$

$$\frac{2}{5} \text{ ما دفعة الأول} = \frac{2}{5} \times 25\% \text{ من كلفة الغراسة} = 10\% \text{ من كلفة الغراسة}$$



$$\text{النسبة التي تمثل } 2406 + 2807 \text{ هي } 100\% - ( 10\% + 25\% ) = 65\%$$

$$5213 = 2406 + 2807 \quad \leftarrow \quad 5213 = \frac{65}{100} \times \text{كلفة الغراسة}$$

$$8020 = 100 \times ( 65 \div 5213 ) \quad \leftarrow$$

$$4. \text{ مساهمة الثاني : } \frac{10 \times 8020}{100} + 2807 = 3609$$

$$\text{نسبة مساهمة الثاني بالنسبة لكلفة الغراسة : } \frac{100 \times 3609}{8020} = 45\%$$

$$\text{نسبة مساهمة الثالث : } 100\% - ( 45\% + 25\% ) = 30\%$$

$$5. \text{ نصيب كل واحد من الربح متناسب طردا مع مساهمته في كلفة الغراسة}$$

$$\text{نصيب الأول} = \frac{25 \times 11255}{100} = 2813,75 \text{ د}$$

$$\text{نصيب الثاني} = \frac{45 \times 11255}{100} = 5064,75 \text{ د}$$

$$\text{نصيب الثالث} = \frac{30 \times 11255}{100} = 3376,5 \text{ د}$$

